

产品名称：全数显泄漏测试仪

型号：CS2675AX/ C2675BX/ CS267CX/ CS2675CX-1



CS2675AX 图



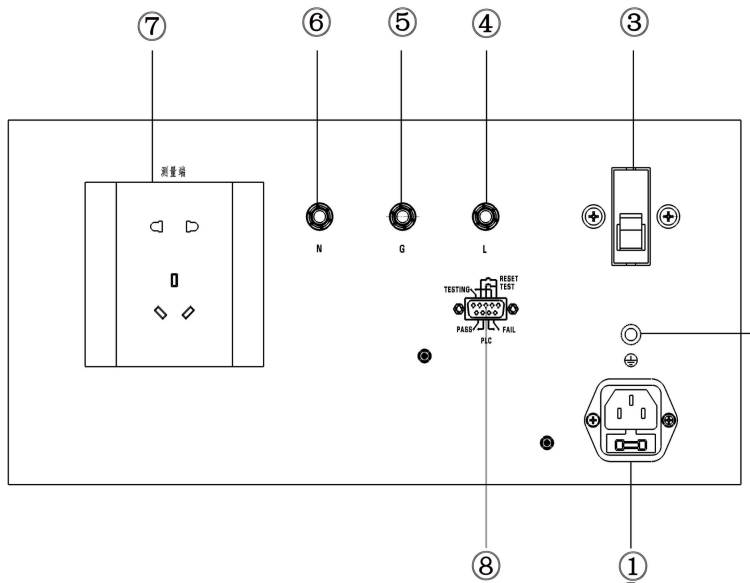
CS2675BX 图



CS2675CX 图



CS2675CX-1 图

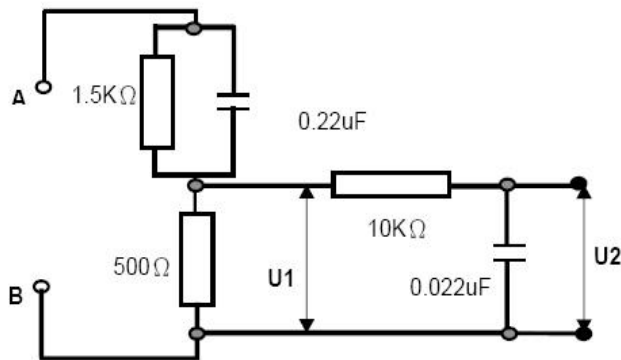


CS2675CX/CS2675CX-1 后面板示意图

一般技术指标

工作温度、湿度	(0~40)°C ≤75%75RH
电源要求	110V/220V ±10% 50Hz/60Hz ±3Hz
尺寸 (W*H*D)	320mm*165mm*250mm(CS2675AX)
	380mm*190mm*420mm(CS2675BX/CX)
	440mm*215mm*420mm(CS2675CX-1)

MD 网络



性能特点

- ❖ 时间，测试电压，测试电流同时显示
- ❖ 相位自动转换
- ❖ 越限声光报警
- ❖ 符合 GB4706.1-2005 (IEC60335-1: 2004)
GB4943-2011 (IEC60950-1:2005)
GB8898-2001 (IEC60065:2005)

技术参数

型号	CS2675AX	CS2675BX	CS2675CX	CS2675CX-1
输出电压范围	(0-300) V			
最大输出功率	500VA	1000VA	2000VA	3000VA
电流上限设定	0.01mA~20.00mA			
测试时间设定	(0.0~999)s			
换相方式	自动、手动			
电压表	范围	(0-300) V		
	精度	±3%		
	分辨率	1V		
电流表	范围	0.01mA~20.00mA		
	精度	±5%		
	分辨率	2mA 档: 0.001mA; 20mA 档: 0.01mA		
符合标准	GB4706.1-2005 (IEC60335-1: 2004)			