



长 盛 仪 器

CHANGSHENG INSTRUMENT

# Manual

## 使用说明书

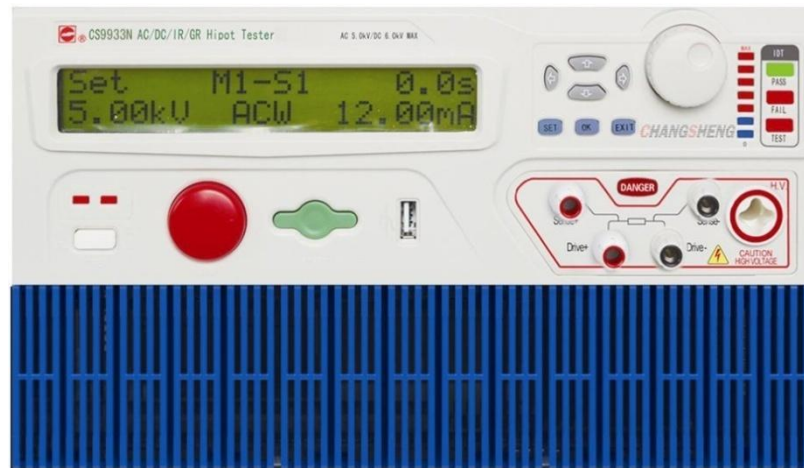
CS99xxN (字符屏) 系列

安规测试仪

使用说明书

南京长盛仪器有限公司  
南京同胜仪器科技有限公司

# CS99xxN 系列测试仪使用说明书



**本系列测试仪最高输出电压可达 6kV.**

- \* 任何不正确的操作都可能引起死亡事故的发生 .
- \* 在使用测试仪之前请详细阅读第 2 章 “使用注意事项” .
- \* 本使用说明书应当放在操作者的旁边，以便在需要时可以阅读。

# 为确保安全，请注意

\* 在测试过程中，操作人员请不要触摸以下所述的位置或区域；否则会造成触电事故的发生。

- (1) 测试仪的高压输出端口；
- (2) 与测试仪连接的测试线的鳄鱼夹；
- (3) 被测试产品；
- (4) 和测试仪输出端连接的任何物体；

\* 为防止触电事故的发生，请遵循下面的安全操作步骤：

(1) 为了预防触电事故的发生，在使用测试仪进行操作前，请先戴上绝缘的橡皮手套再从事与本测试仪有关的工作。

(2) 安全可靠的接地：本系列测试仪的后面板上有一接地端子，请将此端子接地。如果没有可靠的接地，当电源与机壳短路时或者在测试过程中，高压测试线与机壳短路时，机壳都会有高压的存在，这是非常危险的。只要任何人接触外壳，都有可能造成触电的发生，因此必须将此接地端子可靠的与大地连接。

(3) 在测试仪的电源开关打开后，请不要触摸和高压输出端口有连接的任何物品；

\* 下列情况是非常危险的：

- (1) 按下“STOP”键后，高压测试灯仍然亮着。
- (2) 显示器显示的电压值不在变动而高压指示灯、电压指示柱仍然亮着。

遇到上面的情况，立即关闭电源开关并拔掉电源插头，不要再使用；请立即与长盛仪器或指定的经销商联系。

## 说明书的使用说明：

\* 在操作测试仪前请仔细阅读并理解说明书所描述的内容。阅读后，请把说明书放在操作人员附近以便在需要进行阅读。当把测试仪从一个工作场所搬运到另外个工作场所，请把说明书随仪器一起搬运，以免遗失。

\* 如果发现说明书缺页或者说明书被污染，请立即与长盛公司的经销商联系进行购买。

\* 随着仪器功能的改进、软件的升级，使用说明书也将不断被完善、升级。请注意测试仪器的软件和说明书的版本。

CS99XXN 系列测试仪使用说明书 Ver:1.0-----2014.07

### 修改记录：

- 1、添加 CS9912BNJ 技术参数 Ver:1.1-----2015.05
- 2、修改后面板说明及第六章 Ver:1.2-----2015.10
- 3、添加 CS9950Y/CS9950B 技术参数 Ver:1.3-----2016.10
- 4、添加 CS9950Y/CS9950B 技术参数 Ver:1.4-----2019.03
- 5、添加 CS9912BE-T 技术参数 Ver:1.5-----2020.03
- 6、添加 CS9950NE-T 技术参数 Ver:1.6-----2020.05
- 7、添加 CS9933D 技术参数 Ver:1.7-----2021.04
- 8、添加 ROHS 说明 Ver:1.8-----2021.10

## 产品 ROHS 申明

根据中国《电器电子产品有害物质限制使用管理办法》法规标识要求，以下部分列出了本产品中可能包含的有害物质的名称和含量。

### 产品中有害物质的名称及含量

部件名称	有害物质					
	铅 (Pb)	汞 (Hg)	镉 (Cd)	六价铬 (Cr(VI))	多溴联苯 (PBB)	多溴二苯醚 (PBDE)
印制电路组件	×	○	○	○	○	○
显示屏	×	○	○	○	○	○
电源线及连接线	×	○	○	○	○	○
塑料组件	○	○	○	○	○	○
外壳	○	○	○	○	○	○
机箱组件	○	○	○	○	○	○
连接器端子组件	○	○	○	×	○	○
变压器组件	×	○	○	○	○	○
附件(螺丝)	○	○	○	×	○	○

本表格根据 SJ/T11364 的规定编制

○：表示该有害物质在该部件所有均质材料中的含量均在 GB/T26572 规定的限量要求以下。

×：表示该有害物质至少在该部件的某一均质材料中的含量超出 GB/T26572 规定的限量要求。

本表格中打×的部件或材料含有有害物质，按照现在的技术水平不能被替代，我们一直在为改善此项目而努力。

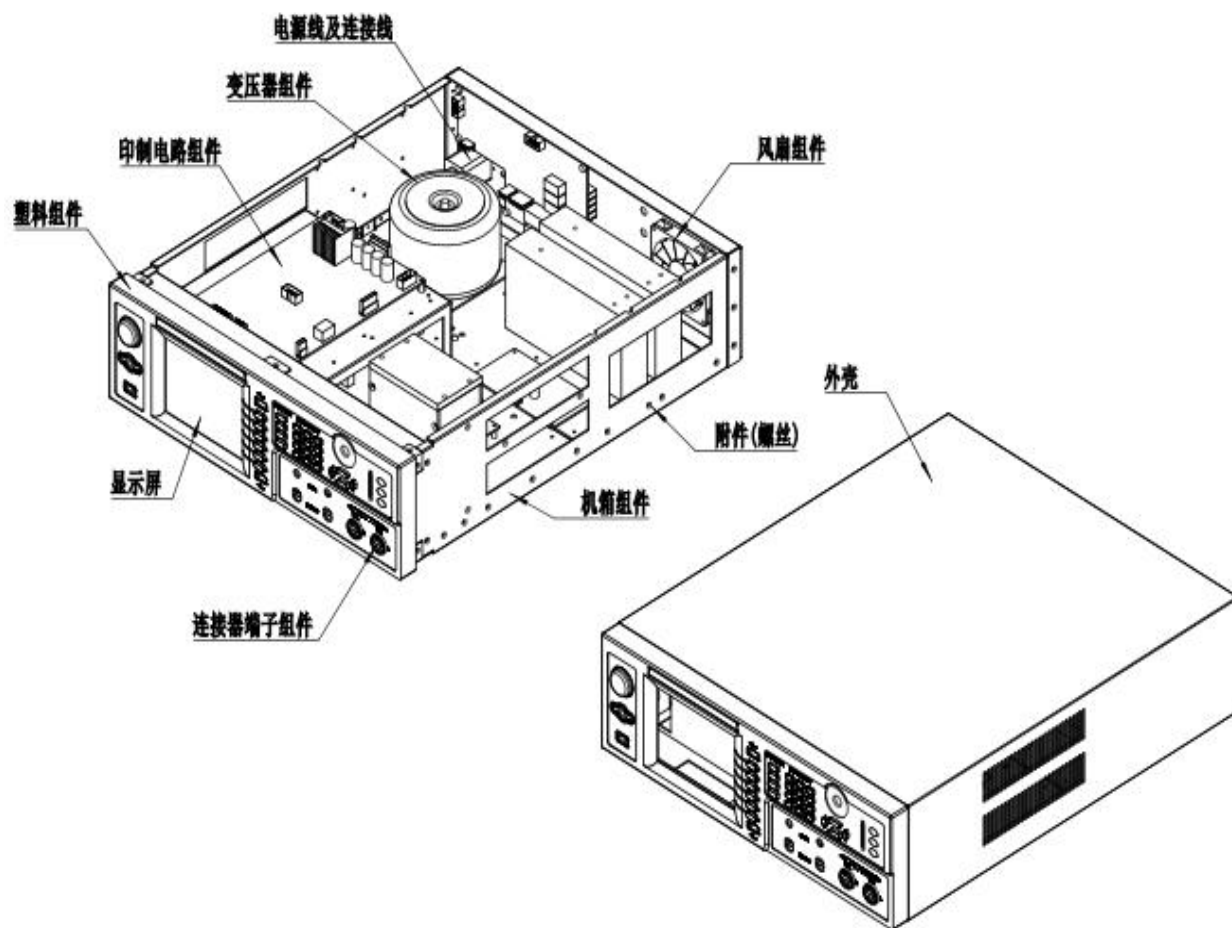
本产品的环保使用期限为 15 年，有害物质限制使用标识式样见右图。



本产品使用期限是指用户按照产品使用说明书上面的正常使用条件使用时才有效。

### 《废弃电器电子产品回收处理管理条例》提示性说明

为了更好地关爱及保护地球，当用户不再需要此产品或产品寿命终止时，请遵守国家电器电子产品相关法律法规，将其交给当地具有国家认可具有回收处理资质的厂商进行回收处理。



ROHS 声明示意图

# 目录

1.....	8
<b>测试仪的开箱及安装</b> .....	8
1.1 接收到仪器的检查.....	9
1.2 仪器的开箱检查.....	9
1.3 包装箱及包装材料.....	9
1.4 使用仪器的安全规则.....	9
1.5 操作人员的规定.....	10
1.6 检查电源电压.....	10
1.7 检查并更换保险丝.....	10
1.8 接地.....	11
2.....	12
<b>操作注意事项</b> .....	12
2.1 禁止的操作.....	13
2.2 紧急情况的处理.....	13
2.3 测试过程中的预防措施.....	13
3.....	15
<b>面板说明</b> .....	15
3.1 前面板说明.....	16
3.2 后面板说明.....	19
4.....	20
<b>仪器功能概述</b> .....	20
4.1 概述.....	21
4.2 功能介绍.....	21
5.....	24
<b>技术参数</b> .....	24
5.1 机型功能对照表.....	25
5.2 技术参数.....	25
5.2.1 CS9911AN/CS9911BN 技术参数.....	25
5.2.2 CS9912AN、CS9912BN/CS9912BE-T 技术参数.....	26
5.2.3 CS9921AN、CS9921BN 技术参数.....	27
5.2.4 CS9922N/CS9922AN 技术参数.....	29
5.2.5 CS9922BN/CS9922CN 技术参数.....	31
5.2.6 CS9933N/CS9933T-1、CS9933AN/CS9933D、CS9933DN 技术参数.....	32
5.2.7 CS9950N、CS9950NE-T、CS9950T、CS9950AN 技术参数.....	34
5.2.8 CS9912BNJ 技术参数.....	35
5.2.9 CS9911A 技术参数.....	36
5.2.10 CS9922X 技术参数.....	37
5.2.11 CS9922 技术参数.....	38
5.2.12 CS9950Y、CS9950B 技术参数.....	40
5.2.13 CS9911AN-1 技术参数.....	41
6.....	42
<b>PLC 接口</b> .....	42
6.1 PLC 接口的输入、输出信号.....	43
6.2 +24V 端子排输出接口.....	43
6.3 接线.....	44
6.4 PLC 接口的电气特性.....	44
7.....	45
<b>仪器参数设置</b> .....	45
7.1 系统设定.....	46
7.2 记忆组设定.....	47
7.3 总测试步数设定.....	47
7.4 测试步数设定.....	47
7.5 测试模式设定.....	47
7.6 交流耐压 (ACW) 参数设定.....	48
7.7 直流耐压 (DCW) 参数设定.....	51
7.8 绝缘电阻(IR)参数设定.....	53
7.9 接地电阻 (GR) 参数设定.....	55
8.....	59

<b>仪器测试功能</b> .....	59
8.1 设置好所需的参数.....	60
8.2 连接测试仪与被测体.....	60
8.3 按“START”键开始测试.....	60
8.4 良品判定.....	60
8.5 不良品判定.....	60
9.....	61
<b>测试举例</b> .....	61
9.1 如何测试容性负载.....	62
9.2 如何测试具有三眼插头的电器（如空调、洗衣机、电冰箱、微波炉等）.....	62
9.3 耐压接地同时测试.....	63
10.....	65
<b>附件及保修</b> .....	65
10.1 附件.....	65
10.2 保修.....	66

# 1

## 测试仪的开箱及安装

本章介绍用户收到测试仪后所进行的检查及在安装测试仪前所必须的一些基本条件。



## 1.1 接收到仪器的检查

当您接收到长盛仪器的测试仪后，按如下步骤进行检查：

1.1.1 仪器的包装箱是否完好；如果出现破损，我们建议您不要进行开箱，而是与长盛公司的经销商或者长盛仪器公司联系。

1.1.2 如果仪器的包装完好，那么请您核对一下您所订购的仪器的型号和包装箱上所标注的型号是否一致；如果不一致，请您与长盛公司的经销商或者长盛仪器公司联系。

如果在经过 1.1.1 和 1.1.2 检查后，没有问题，那么可以进行仪器的开箱检查。

## 1.2 仪器的开箱检查

请您核对您所订购的测试仪和包装内的附件（附件具体详见本说明书第 60 页）。

## 1.3 包装箱及包装材料

请您保存好原包装材料，以便在以后运输时使用。

## 1.4 使用仪器的安全规则

在使用仪器时，一定要遵循下面的安全规则：

### 1.4.1 不要在易燃的空气中使用测试仪

为了防止爆炸或者燃烧事故的发生，不要在酒精、稀释剂或者其他可燃性材料旁使用测试仪，也不要含有可燃性气体的空气使用该仪器。

### 1.4.2 不要在高温或者阳光直接照射的地方使用测试仪

仪器内部使用的元器件是精密器件，应避免在高温或者阳光直接照射的地方使用测试仪。这样会加速仪器的老化。缩短测试仪的使用寿命，也有可能损坏测试仪。

仪器的使用温度范围：0°C~+40°C；

仪器的储藏温度范围：-20°C~+70°C；

### 1.4.3 不要在高湿的环境中使用测试仪

不要把仪器放在有锅炉、水壶、加湿器或者有水的高湿环境中使用。凝结的水珠可能使仪器内部短路而损坏测试仪，严重的可能引起火灾。如果储藏仪器的环境的湿度超过下面所规定的湿度，必须在测试仪完全干燥后才能使用。

使用湿度范围：20%~80%RH

储藏湿度范围：小于 90%

### 1.4.4 不要在多灰尘的环境中使用测试仪

多灰尘的环境可能使仪器内部短路而引起火灾。

### 1.4.5 不要在通风很差的环境中使用测试仪

仪器内部有强制风冷散热系统；仪器内部的热量散不出去会使仪器内部过热而损坏。在仪器的进风口和出风口不要堆积其他物品而阻挡风道。

### 1.4.6 不要把测试仪放在倾斜的表面或者在晃动的地方使用测试仪

仪器放在倾斜的表面或晃动的地方容易使测试仪跌落摔坏测试仪；

### 1.4.7 不要在敏感的测试设备或接收设备旁使用测试仪

测试仪如果在这些设备旁使用，可能会让这些设备被测试仪产生的高压所干扰；为了减少这些设备被测试仪的高压所干扰，应使这些设备远离测试仪。

### 1.4.8 测试仪的输入电源必须有单独的开关控制

测试仪的输入电源必须有单独的开关控制，一旦出现紧急的情况应立即切断电源开关再进行事故处理。

## 1.5 操作人员的规定

本测试仪输出的电压足以致人死亡，因此必须是合格的人员才能操作测试仪；

### 1.5.1 人员资格

操作人员必须由熟练的人员来进行操作，必须了解电压、电流和电阻的基本概念；操作人员必须知道在进行高压测试时，高压是从测试仪的高压输出端口流出，经过被测试体，由 RETURN 的连接线流入测试仪内；如果触摸任何有高压的物品将会触电。

### 1.5.2 安全规则

操作人员必须给予特殊的训练，了解各种安规的测试程序及安全规定并仔细阅读说明书。

### 1.5.3 衣着规定

操作人员不可穿有金属装饰的衣服或配带金属的饰物，如手表等。耐压测试仪绝对不能让有心脏病或配带心脏起搏器的人员操作。

## 1.6 检查电源电压

本仪器使用 220V AC  $\pm 10\%$  47~63Hz 单相电源在打开仪器前面板上的电源开关之前，请确保电源电压为 220V AC  $\pm 10\%$ 。

**警告：** 为了防止故障或损坏测试仪，请在规定的电压范围内使用测试仪。

## 1.7 检查并更换保险丝

### **警告：**

\* 为避免触电事故的发生，在更换保险丝之前，请把电源开关关闭并把电源插头拔掉。

\* 确保使用的保险丝与测试仪说明书所规定的形状、规格及特性一致。否则可能损坏测试仪。

### 1.7.1 保险丝的规格

- 1、CS9911A、CS9911AN、CS9911AN-1、CS9911BN、CS9922N、CS9922AN、CS9933DN、CS9912AN、CS9912BN、CS9912BE-T、CS9921AN、CS9921BN、CS9922BN、CS9922CN、CS9933AN/CS9933D、CS9912BNJ

输入电压范围	频率范围	保险丝规格
200V~240V	47Hz~63Hz	3.15A
100V~120V	47Hz~63Hz	5A

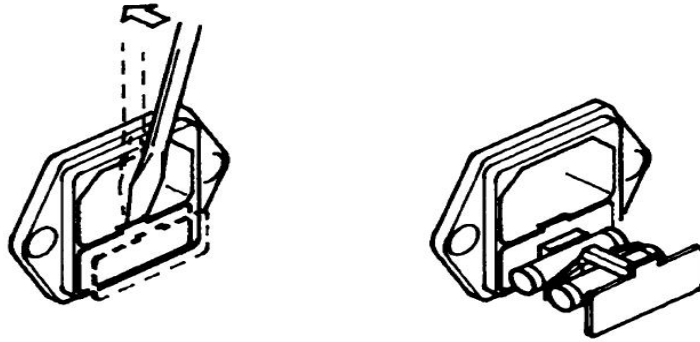
- 2、CS9950N、CS9950NE-T、CS9950T、CS9950AN、CS9950Y、CS9950B、CS9933N/CS9933T-1

输入电压范围	频率范围	保险丝规格
200V~240V	47Hz~63Hz	5A
100V~120V	47Hz~63Hz	8A

### 1.7.2 保险丝的更换

更换保险丝时，请按照以下步骤：

- (1) 关掉前面板上的电源开关并拔出电源线；
- (2) 用起子打开固定保险丝的固定架如下图所示；



- (3) 检查保险丝规格并更换保险丝，使其与 1.7.1 所列出的保险丝的规格相同；
- (4) 把固定保险丝的支架装回原来的位置即可。

## 1.8 接地

**警告：\*不正确的接地或者不接地可能会有电击事故的发生；**

为确保安全，一定要保证仪器可靠接地；

有两种方法可保证仪器可靠接地，请选择其中的一种把仪器与地可靠的连接起来。

- (1) 连接电源线到一个单相三眼接地的电源插座上。

(2) 如果单相三眼电源插座没有接地，在仪器的后面板上有一保护接地端，把保护接地端接到安全地上。

# 2

## 操作注意事项

本章描述了操作仪器所必须遵循的规范、措施及注意事项；在使用仪器前，务必仔细阅读本章的内容；

**警告：**本系列测试仪器的最高输出电压为 6kV；在操作仪器时，必须非常小心并遵循本章所给出的警告、注意事项和其它的说明。

## 2.1 禁止的操作

### 2.1.1 严禁连续、快速的开关电源开关

关闭前面板上的电源开关后，如果要再次打开电源开关，一定要确保在关闭电源开关后几秒钟或更长的时间。不要重复、频繁地开关电源开关，如果这样做，仪器的保护装置就有可能不能恰当地执行保护功能；当测试仪正在测试输出高压时，请不要关闭电源开关，除非在紧急的情况下可以执行。

### 2.1.2 严禁把高压输出和地短路

特别小心不要把测试仪的高压测试线和附近的已连接到地的交流电源线或者附近其他的用电设备短路。如果短路，测试仪的外壳有可能会充满高压，这样将是非常危险的。确保仪器的保护接地端与安全地可靠的连接。如果仪器的接地端和安全地可靠的连接在一起，即使高压输出端和 RETURN（电流返回端）端短路，仪器也不会有危险且外壳也不会有高压。

具体的接地方法请参阅 1.8.

### 2.1.3 不要使用外部电压

不要把外部装置产生的高压施加于测试仪高压输出端口。因为仪器内部的电压表不能作为单独的电压表使用。外部电压有可能损坏电压表。

## 2.2 紧急情况处理

在紧急情况下（电击事故的发生或被测试体燃烧），必须采取以下操作；可以先完成（1）或（2），但是两者必须全部完成。

（1）关闭仪器的电源开关；（2）从电源插座上拔掉仪器的电源线。

## 2.3 测试过程中的预防措施

### 2.3.1 带绝缘手套防触电

为了预防触电事故的发生，在使用本测试仪前，请先戴上绝缘的橡皮手套再从事与电有关的工作。

### 2.3.2 连接测试线与 RETURN 端

将测试线连接于 RETURN 端，当本测试仪在使用的情况下，任何时候都必须去检查此测试线是否接好、松动或是脱落，当欲用测试线连接测试物时，请先将 RETURN 端的测试线接上待测物。

如果 RETURN 端的测试线不完全或脱落是非常危险的。因整个待测试物上将有可能被充满高电压。

### 2.3.3 连接测试线于高压输出端

当连接好 RETURN 端的测试线，再依下列顺序连接高压输出线：

- （1）先按下[STOP]键。
- （2）确认测试灯没有亮。
- （3）将高压输出线插入高压输出端上。

### 2.3.4 更换待测物

当一个待测物已被测试完毕，更换另一个待测物时，请务必确认：

- （1）测试仪处于“复位”状态；（2）测试灯不闪烁；（3）液晶显示器电压显示数字不在跳动。

**警告：更换待测试体时，请不要用手触摸高压探头！**

### 2.3.5 测试仪处于测试状态

当本测试仪处于测试状态下，测试线、待测物、测试探头和输出端都带有高压，请不要触摸。

**注意：不要用手去触摸测试线上的鳄鱼夹，因为当主机测试时，测试线上有高压，**

## 鳄鱼夹上的绝缘并不高，触摸会造成触电。

### 2.3.6 测试终止

当测试已告一段落而不需要使用时，或是本测试仪不再使用时，或在使用中而需离开时，请务必将电源开关置于 OFF 的位置。

### 2.3.7 测试完确认

在任何时候用手去触摸高压线、被测体或高压输出端，请务必确认：

(1) 电源开关处于关闭状态，显示器不亮。

(2) 当作绝缘测试或直流测试时，被测体在测试完以后有可能有高压存在，此电压在电源开关关闭以后，需要一段时间放电才可能放电完全。因此刚测试完请不要立即触摸任何可能造成触电的地方。

### 2.3.8 测试仪不动作时处理

此系列测试仪为耐压测试仪或耐压绝缘测试仪，其输出最大电压为 5.000kVAC 或 6.000kVDC；这些测试仪的工作环境非常恶劣，如在使用过程中，测试仪没有任何反应，请关掉电源，等待 5 秒钟以后再重新打开电源继续使用。

### 2.3.9 点检

为确保仪器的正常进行，以满足被测试产品符合规定的要求；建议每天在测试前进行点检，以确保测试仪的输出电压及测试电流都在规定的范围内。本公司提供 CS26032(耐压)、CS26034(绝缘)、CS26035(接地)点检装置。

### 2.3.10 校准仪器要求

当校准本系列的测试仪时，标准器的精度必须达到一定的要求才能校准本系列测试仪。

校准项目	最大测量范围范围	精度
输出电压	10kV (AC/DC)	≤1%
耐压测试电流	20mA (AC/DC)	≤1%
绝缘电阻	10G Ω	≤2%
接地电流	40A	≤1%
接地电阻	600m Ω	≤1%
时间	999.9s	≤0.1%

### 2.3.11 测量绝缘电阻跌落电压时的注意事项

本测试仪的绝缘电阻最大短路电流限定为 5mA，那么在测试绝缘电阻的跌落电压时使用的电阻值不能使测试仪输出的电流大于 5mA。比如电压为 1000V 时，测试跌落电压使用的标准电阻不能小于 200k Ω；其它的电压值下根据电压值和 5mA 进行计算。

# 3

## 面板说明

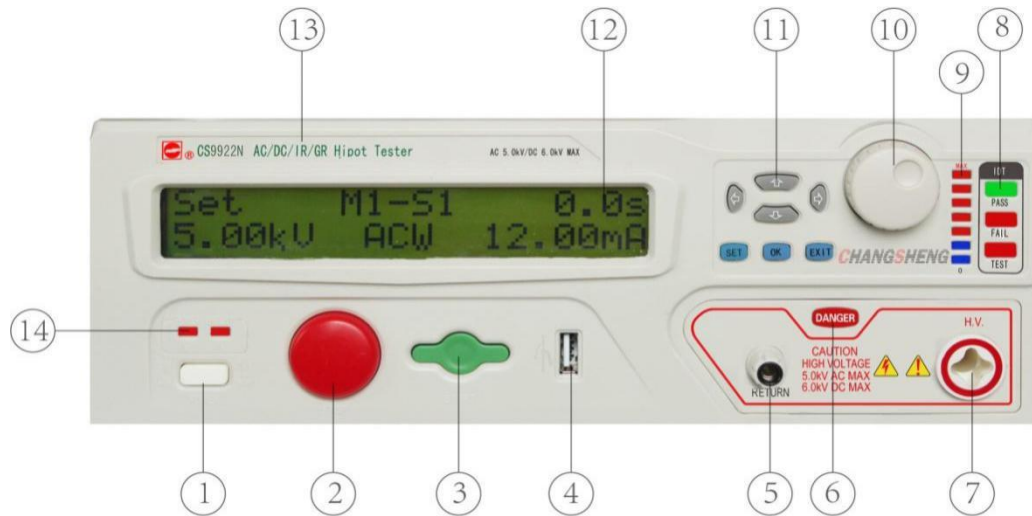
本章讲述了测试仪的前面板及后面板的组成部分；在操作仪器前请把仪器面板上的各个功能了解清楚。

3.1 前面板说明

3.2 后面板说明

## 3.1 前面板说明

### 3.1.1 CS9911AN、CS9911AN-1、CS9911BN、CS9912AN、CS9912BN、CS9912BE-T、CS9922N、CS9922AN、CS9922BN、CS9922CN、CS9912BNJ 面板说明



#### 1、电源开关

电源开关按下去为仪器电源接通（开），弹出为仪器电源关闭（关）；

#### 2、STOP 键

在测试过程中，作为中断测试的开关。在待测物测试失败时，失败灯亮，按下此按键测试仪可以停止报警，并进入下一个待测状态。

#### 3、启动键（START）

在复位状态下，按下此键可开始测试。

#### 4、USB 接口

USB 接口可接 U 盘，测试仪能自动把测试结果按 EXCEL 表格的格式存入到 U 盘中。

#### 5、电流测量 RETURN 端

#### 6、DANGER 灯

此灯不受主控电路的控制。如果高压输出端的电压大于 50V，则此灯闪烁。如果在复位状态下，此灯闪烁，那么高压输出端口可能有高压输出，严禁触摸测试回路的任何部位。

#### 7、高压输出端口

测试仪的高压输出端口；在测试时，此端口会有高压输出，请不要触摸高压端口、高压输出线、高压探头鳄鱼夹及被测试体。

#### 8、指示灯

指示灯有三个，分别为 TEST、PASS、FAIL；当测试仪处在测试状态时，TEST 灯闪烁，此灯受主控制器控制；当测试仪测试合格时，PASS 灯亮；当测试仪测试失败时，FAIL 灯亮；

#### 9、电压指示柱

电压指示柱有七个 LED 灯组成；LED 灯亮的多少与高压端口输出电压的高低相对应。

#### 10、编码拨盘

编码拨盘有两个功能，其一是在设置参数时，旋转编码拨盘可以改变设置参数值；其二是在耐压测试时，旋转编码拨盘可以改变输出电压的大小。

#### 11、按键区

按键区中有七个按键，分别是 SET 键、OK 键、EXIT 键、↑键、↓键、←键、→键；

#### 12、液晶显示屏

#### 13、型号标贴

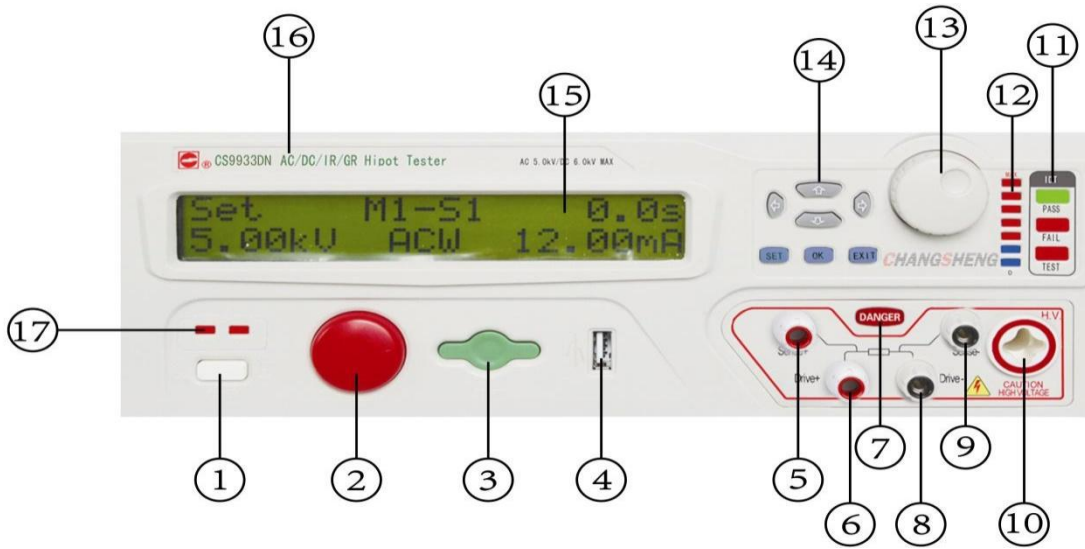


不同的机型，型号标贴不同。

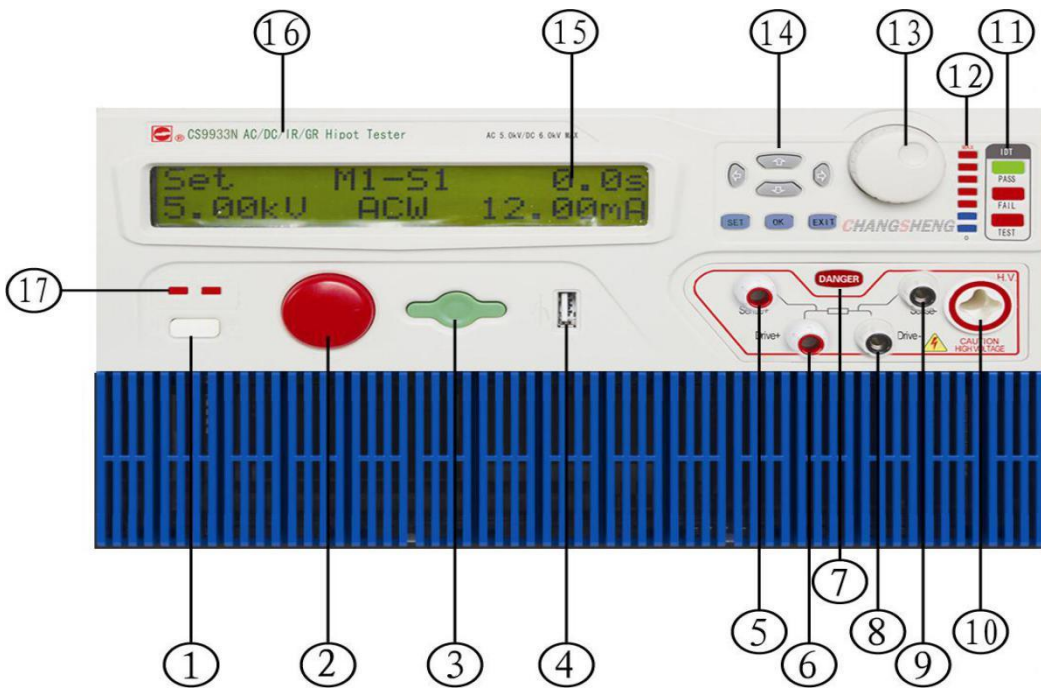
### 14、电源检测指示灯

把仪器与市电电源线连接，测试仪的电源开关置于 OFF 状态；若市电的 N、L、G 的接法是正确的，电源指示灯“0 K”亮；若 N、L、G 的接法错误，则只有“0”或“K”灯亮或两灯都不亮，请检查电源。

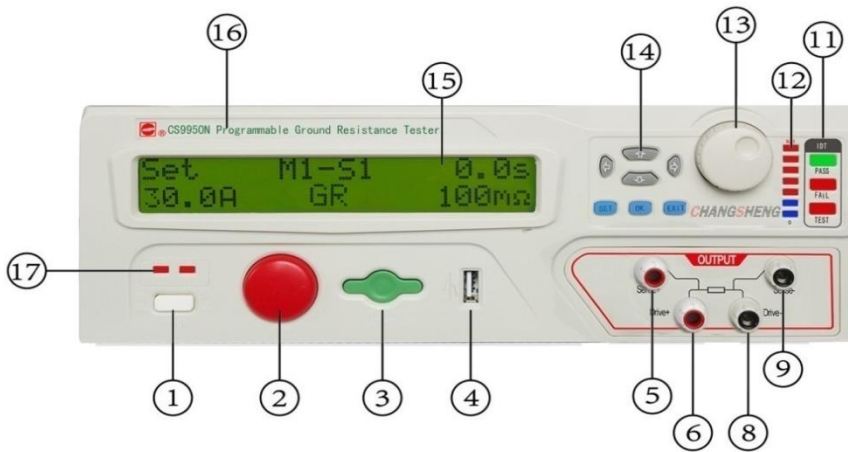
### 3.1.2 CS9921AN、CS9933AN/CS9933D、CS9933DN 面板说明



### 3.1.3 CS9921BN、CS9933N/CS9933T-1 面板说明



### 3.1.4 CS9950N、CS9950NE-T、CS9950AN、CS9950T、CS9950Y、CS9950B 面板说明



## 1、电源开关

电源开关按下去为仪器电源接通（开），弹出为仪器电源关闭（关）；

## 2、STOP 键

在测试过程中，作为中断测试的开关。在待测物测试失败时，失败灯亮，按下此按键测试仪可以停止报警，并进入下一个待测状态。

## 3、启动键（START）

在复位状态下，按下此键可开始测试。

## 4、USB 接口

USB 接口可接 U 盘，测试仪能自动把测试结果按 EXCEL 表格的格式存入到 U 盘中。

## 5、接地电压 Sennse\_Hi 端

## 6、接地电流 Current\_Hi 端

## 8、接地电流 Current\_LOW/高压返回 RETRN 端

## 9、接地电压 Sense\_LOW 端

## 11、指示灯

指示灯有三个，分别为 TEST、PASS、FAIL;当测试仪处在测试状态时，TEST 灯闪烁，此灯受主控制器控制；当测试仪测试合格时，PASS 灯亮；当测试仪测试失败时，FAIL 灯亮；

## 12、电压指示柱

电压指示柱有七个 LED 灯组成；LED 灯亮的多少与高压端口输出电压的高低相对应。

## 13、编码拨盘

编码拨盘有两个功能，其一是在设置参数时，旋转编码拨盘可以改变设置参数值；其二是在耐压测试时，旋转编码拨盘可以改变输出电压的大小。

## 14、按键区

按键区中有七个按键，分别是 SET 键、OK 键、EXIT 键、↑键、↓键、←键、→键；

## 15、液晶显示屏

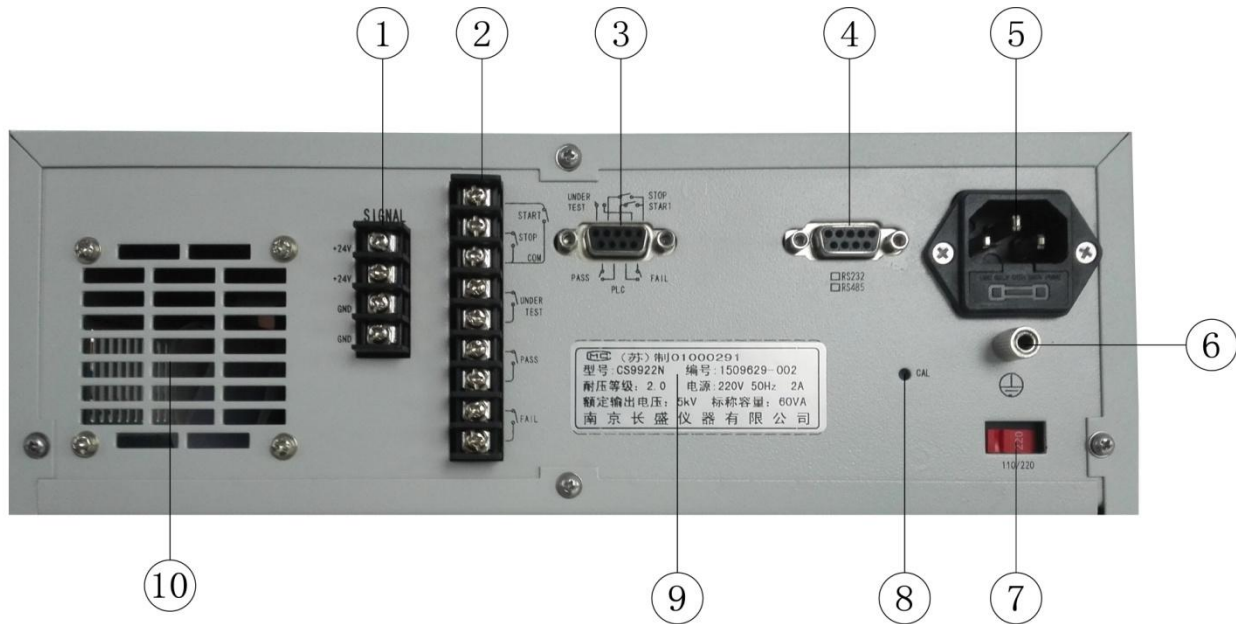
## 16、型号标贴

不同的机型，型号标贴不同。

## 17、电源检测指示灯

把仪器与市电用电源线连接，测试仪的电源开关置于 OFF 状态；若市电的 N、L、G 的接法是正确的，电源指示灯“OK”亮；若 N、L、G 的接法错误，则只有“O”或“K”灯亮或两灯都不亮，请检查电源。

## 3.2 后面板说明



### 1、+24V 信号输出端子排

**注意：此端子排为电压输出端，绝对不能和其它电压接在一起。**

### 2、PLC 输入、输出端子排

请参阅第六章；

### 3、PLC 输入、输出 DB9 接口

请参阅第六章；

### 4、RS232/RS485 接口

### 5、电源插座

三芯两眼电源插座。

### 6、接地端子

使用此仪器时，此端子必须可靠接地以确保操作人员安全。

### 7、输入电压选择开关

本系列测试仪的输入电压范围有两种可供选择：100V~120V 和 200V~240V；在开机前，请确认输入电压和选择开关选择的电压是一致的。

### 8、校准开关

**非专业人员，切勿拨动此开关！**此开关为校准用的开关，当此开关置于校准状态时，仪器由前面板按键可进入校准数据程序。

### 9、铭牌

### 10、散热孔

此孔为仪器内热量的排出孔，使用此仪器时，此孔后不准堆放其他的物品，以防仪器的热量无法排出，损坏仪器。

# 4

## 仪器功能概述

本章对测试仪的功能、输出电压的波形和接口进行了详细的描述，在操作测试仪之前，请仔细阅读本章的内容；

### 4.1 概述

### 4.2 功能介绍

## 4.1 概述

CS9911A、CS9911AN、CS9911AN-1、CS9912AN 为交流耐压测试仪；CS9911BN、CS9912BN、CS9912BE-T、CS9912BNJ 为交直流耐压测试仪；CS9922、CS9922AN、CS9922CN 为交流耐压、绝缘电阻测试仪；CS9922N、CS9922BN 为交直流耐压、绝缘电阻测试仪。CS9921AN 为交流耐压、接地电阻测试仪。CS9921BN 为交直流耐压、接地电阻测试仪。CS9933N/CS9933T-1、CS9933AN/CS9933D、CS9933DN 为交直流耐压、绝缘电阻、接地电阻测试仪。CS9950N、CS9950NE-T、CS9950AN、CS9950T、CS9950Y、CS9950B 为接地电阻测试仪。交流耐压（电流）测试所需的正弦波电压（电流）是采用线性功放推动输出，具有输出波形纯净、失真度小的优点。这些测试仪全部采用 32bitARM 作为主控制器进行设计，其输出电压的大小、频率及电压的上升、下降完全由 MCU 控制；能实时显示击穿电流值和电压值；配备 PLC 所需的信号输入、输出接口；可选配 RS232C 或 RS485 接口，可方便地与计算机或 PLC 组成综合测试系统。能够快速、准确地测量电子元器件、家用电器、绝缘材料、仪器仪表、照明电器、电动电热器具的耐压强度。

本系列测试仪符合如下标准：家用电器类标准（IEC60335、GB4706.1-2005）、灯具类标准（IEC60598-1-2008、GB7000.1-2007）、信息类标准（GB8898-2011、GB12113、GB4943-2011、IEC60065、IEC60950）等等。

## 4.2 功能介绍

### 4.2.1 关机状态下可检测输入电源的接法是否正确

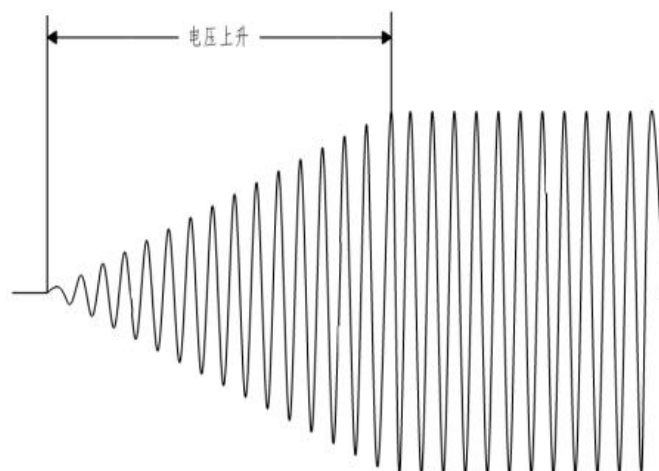
本系列安规测试仪为确保操作者的安全，均采用外壳接地的 I 类工作方式，但当供电电路极性接错（正确接法为左零、右火、上地）会造成机壳带电等危险，本系列测试仪自带电源安全检测功能，在测试仪关机时插上电源，在前面板上有“OK”指示灯，如果“OK”灯亮，则说明输入电源是正确的，可以开机使用，如果“OK”灯不亮，则输入电源错误，请不要开机，排除电源故障后再使用。

### 4.2.2 自动调整输出电压（电流）

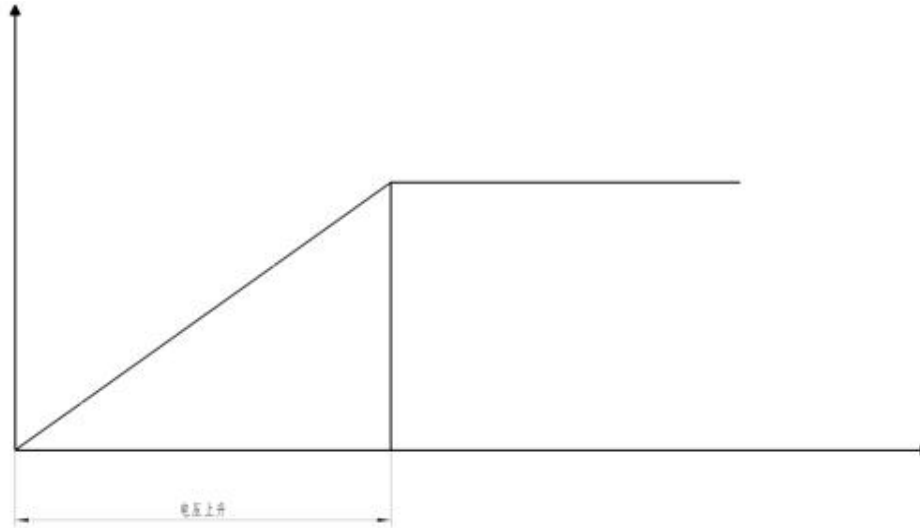
本系列测试仪耐压、绝缘测试输出的电压、接地电阻测试输出的电流，全部采用负反馈电路控制，在测试时，测试仪能自动调整到用户设定的电压值（电流值）；

### 4.2.3 自动升压

用户可根据时间设置电压上升的速度，比如，额定测试电压为 1000V，要测试仪每秒上升 50V，那么可把电压上升时间设置为 20s，如果要测试仪每秒上升 200V，那么可把电压上升时间设置为 5s。在电压上升的过程中，如果测试电流大于设置电流的上限，仪器将自动切断输出电压，发出声光提示，并且在显示屏上保留显示当前的电压值和电流值。这一功能常用来测试或分析被试测品的电压击穿点，也可用来测试容性被测品的耐压。这一功能，是传统耐压测试装置无法实现的。



交流耐压电压上升时的波形



#### 4.2.4 具有 20 个记忆组

本系列测试仪具有 20 个记忆组，每个记忆组具有 8 个测试步；用户可把不同的测试参数存入到相应的记忆组内，使用时只需调入相应的参数即可。

#### 4.2.5 输出交流频率可选择

本系列测试仪提供 50Hz 和 60Hz 两种工频频率输出，当需要时，可通过界面菜单选择。

#### 4.2.6 过零启动

大多耐压测试装置在启动时，会产生“冲击”现象，造成被测品损伤。本系列测试仪启动时，输出测试电压由控制器控制其从“零”点开始输出，经一定的斜率上升至设置值，不会产生上述现象，避免浪涌电压。

#### 4.2.7 自动保存设置参数

本系列测试仪可自动保存设置的各项参数，不会因关机或掉电而丢失，开机后，未进行新的设置，上次设置的参数依然有效。

#### 4.2.8 测试端连接无效判断

当设置了漏电流下限后，启动时发出报警声光，提示测试回路连接不良，应检查连接或将漏电流下限设置为“0”。

#### 4.2.9 可手动调节输出电压的大小

在测试时，可通过调节旋转编码拨盘调节输出电压的大小。顺时针旋转，输出电压增大；逆时针旋转，输出电压减小；

#### 4.2.10 高压输出指示灯及输出高压指示柱

本系列测试仪的高压输出指示灯指示高压口输出电压的状态，此灯不受仪器内部主控制器的控制，只要测试端口有高压，此灯就会闪烁。输出高压指示柱指示高压输出端口的大小，此指示柱同样不受仪器内部主控制器的控制，只要测试端口有高压，指示柱就会亮；电压高，指示柱亮的灯就多，反之就少。

#### 4.2.11 耐压测试时可设置启动电压

如果设定启动电压和电压上升时间，测试仪并不是从 0 开始输出电压，而是从设定的启动电压开始输出电压，经过电压上升时间上升至设定测试电压值。此功能符合 GB7000.1-2007 的要求。

#### 4.2.12 可保存测试结果至 U 盘中

本系列测试仪的 USB 接口可接 U 盘，把测试结果按照 EXCEL 表格的格式存入到 U 盘中，方便操作者对测试结果的统计、分析。

#### **4.2.13 耐压或耐压绝缘、电阻测试仪与接地电阻测试仪可组成同时测试系统**

本系列测试仪的耐压测试仪或耐压、绝缘电阻测试仪与接地电阻测试仪可组成同时测试系统，再配以测试盒 CS26041 即可进行耐压或耐压绝缘与接地同时测试，可大大提高测试速度。

# 5

## 技术参数

本章详细介绍各种测试仪的技术参数。

5.1 机型功能对照表

5.2 技术参数



## 5.1 机型功能对照表

机型	功能说明
CS9911AN	交流耐压测试仪
CS9911BN	交、直流耐压二合一测试仪
CS9912AN	交流耐压测试仪
CS9912BN/CS9912BE-T	交、直流二合一耐压测试仪
CS9921AN	交流耐压、接地电阻二合一测试仪
CS9921BN	交、直流耐压、接地电阻三合一测试仪
CS9922N	交直流耐压、绝缘电阻三合一测试仪
CS9922AN	交流耐压、绝缘电阻二合一测试仪
CS9922BN	交直流耐压、绝缘电阻三合一测试仪
CS9922CN	交流耐压、绝缘电阻二合一测试仪
CS9933N/CS9933T-1	交直流耐压、绝缘电阻、接地电阻四合一测试仪
CS9933AN/CS9933D	交直流耐压、绝缘电阻、接地电阻四合一测试仪
CS9933DN	交直流耐压、绝缘电阻、接地电阻四合一测试仪
CS9950N/CS9950NE-T	接地电阻测试仪
CS9950AN	接地电阻测试仪
CS9950Y	医用接地电阻测试仪
CS9950B	灯具接地电阻测试仪
CS9950T	接地电阻测试仪
CS9912BNJ	交、直流二合一精密耐压测试仪
CS9911A	交流耐压测试仪
CS9922	交直流耐压、绝缘电阻三合一测试仪
CS9911AN-1	交流耐压测试仪

## 5.2 技术参数

## 5.2.1 CS9911AN/CS9911BN 技术参数

型号			CS9911AN	CS9911BN
ACW	输出电压	范围	0.050kV~5.000kV	
		精度	±(2%读值+5V)	
		分辨率	1V	
	最大输出功率		60VA (5.000kV/12mA)	
	最大额定电流		12mA	
	下限电流范围		0~12mA,0=不判断下限	
	电流档位		2mA、12mA	
	输出波形		正弦波	
	输出波形失真度		≤2% (空载或纯阻性负载)	
	波峰因数		1.3~1.5	
	输出信号类型		DDS+功放	
	电压上升时间		0.3s <sub>第99页</sub> 0s <sub>第67页</sub> 电压上升时间关	

	测试时间	0.3s~999.9s 0=连续测试		
	间隔时间	0.0s~999.9s 0=间隔时间关		
	输出电压频率	50Hz、60Hz 可选		
	电弧侦测	0~9, 0 为关		
DCW	输出电压	范围	----- 0.050kV~6.000kV	
		精度	----- ± (2%读值+5V)	
		分辨率	----- 1V	
	最大输出功率	-----	30W (6.000kV/5mA)	
	最大额定电流	-----	5mA	
	电流档位	-----	2mA、5mA	
	纹波系数	-----	≤5%	
	放电时间	-----	≤200ms	
	最大充电电流	-----	5mA	
	电压上升时间	-----	0.3s~999.9s0=电压上升时间关	
	测试时间	-----	0.3s~999.9s0=连续测试	
		间隔时间	-----	0.0s~999.9s0=间隔时间关
	电弧侦测	-----	0~9, 0 为关	
电压表	范围	0.050KV~5.000kV	0.050kV~6.000kV	
	精度	± (2%读值+5V)		
	分辨率	1V		
	显示数值	均方根值		
电流表	测量范围	AC	0 ~12.00mA	0 ~12.00mA
		DC	-----	0 ~5.00mA
	分辨率	AC	2mA 档: 1uA, 12mA 档: 10uA	
		DC	-----	2mA 档: 1uA,5mA 档: 10uA
	测量精度	± (2%+5 个字)		
测试模式	FLOAT 模式: RETURN 端不接机壳			
计时器	范围	0~999.9s		
	分辨率	0.1s		
	精度	± (1%+50ms)		
记忆组	20			
测试步	8			
测试结果保存至 U 盘	有			

## 5.2.2 CS9912AN、CS9912BN/CS9912BE-T 技术参数

型号		CS9912AN	CS9912BN
ACW	输出电压	范围	0.050kV~5.000kV
		精度	± (2%读值+5V)
		分辨率	1V
	最大输出功率	100VA (5.000kV/20mA)	
	最大额定电流	20mA	
	下限电流范围	0~20mA,0=不判断下限	
	电流档位	2mA、20mA	

	输出波形	正弦波			
	输出波形失真度	≤2% (空载或纯阻性负载)			
	波峰因数	1.3~1.5			
	输出信号类型	DDS+功放			
	电压上升时间	0.3s~999.9s 0=电压上升时间关			
	测试时间	0.3s~999.9s 0=连续测试			
	间隔时间	0.0s~999.9s 0=间隔时间关			
	输出电压频率	50Hz、60Hz 可选			
	电弧侦测	0~9, 0 为关			
DCW	输出电压	范围	-----	0.050kV~6.000kV	
		精度	-----	± (2%读值+5V)	
		分辨率	-----	1V	
	最大输出功率	-----	60W (6.000kV/10mA)		
	最大额定电流	-----	10mA		
	电流档位	-----	2mA、10mA		
	纹波系数	-----	≤5%		
	放电时间	-----	≤200ms		
	最大充电电流	-----	10mA		
	电压上升时间	-----	0.3s~999.9s0=电压上升时间关		
	测试时间	-----	0.3s~999.9s0=连续测试		
	间隔时间	-----	0.0s~999.9s0=间隔时间关		
	电弧侦测	-----	0~9, 0 为关		
电压表	范围	0.050kV~5.000kV	0.050kV~6.000kV		
	精度	± (2%读值+5V)			
	分辨率	1V			
	显示数值	均方根值			
电流表	测量范围	AC	0 ~20.00mA	0 ~20.00mA	
		DC	-----	0 ~10.00mA	
	分辨率	AC	2mA 档: 1uA, 20mA 档: 10uA		
		DC	-----	2mA 档: 1uA,10mA 档: 10uA	
	测量精度	± (2%+5 个字)			
测试模式	FLOAT 模式: RETURN 端不接机壳				
计时器	范围	0~999.9s			
	分辨率	0.1s			
	精度	± (1%+50ms)			
记忆组	20				
测试步	8				
测试结果保存至 U 盘	有				

### 5.2.3 CS9921AN、CS9921BN 技术参数

型号	CS9921AN	CS9921BN
----	----------	----------

ACW	输出电压	范围	0.050kV~5.000kV		
		精度	±(2%读值+5V)		
		分辨率	1V		
	最大输出功率		100VA (5.000kV/20mA)		
	最大额定电流		20mA		
	下限电流范围		0~20mA,0=不判断下限		
	电流档位		2mA、20mA		
	输出波形		正弦波		
	输出波形失真度		≤2% (空载或纯阻性负载)		
	波峰因数		1.3~1.5		
	输出信号类型		DDS+功放		
	电压上升时间		0.3s~999.9s 0=电压上升时间关		
	测试时间		0.3s~999.9s 0=连续测试		
	ACW	间隔时间		0.0s~999.9s 0=间隔时间关	
电弧侦测		0~9, 0 为关			
DCW	输出电压	范围	-----	0.050kV~6.000kV	
		精度	-----	±(2%读值+5V)	
		分辨率	-----	1V	
	最大输出功率		-----	60W (6.000kV/10mA)	
	最大额定电流		-----	10mA	
	电流档位		-----	2mA、10mA	
	纹波系数		-----	≤5%	
	放电时间		-----	≤200ms	
	最大充电电流		-----	10mA	
	电压上升时间		-----	0.3~999.9s 0=电压上升时间关	
	测试时间		-----	0.3~999.9s 0=连续测试	
	间隔时间		-----	0.0~999.9s 0=间隔时间关	
	电弧侦测		-----	0~9, 0 为关	
GR	输出电流	范围	(5.0-25.0) A	(3.0~32.0) A	
		精度	±(2%读值+2 个字)		
		分辨率	0.1A		
	最大输出功率		93.75VA	153.6VA	
	电阻上限设定		$\frac{25 A}{\text{设定电流值}} \times 150 m\Omega$	$\frac{32 A}{\text{设定电流值}} \times 150 m\Omega$	
	电阻下限设定		0~电阻上限值		0~电阻上限值
	输出波形		正弦波		
	输出波形失真度		≤2% (空载或纯阻性负载)		
	波峰因数		1.3~1.5		
	输出信号类型		DDS+功放		
	测试时间		0.3s~999.9s 0=连续测试		
	间隔时间		0.0s~999.9s 0=间隔时间关		
电阻偏移		0~10mΩ			
电压表	范围		0.050kV~6.000kV		
	精度		±(2%读值+5V)		
	分辨率		1V		

	显示数值		均方根值	
耐压 电流表	测量 范围	AC	0 ~ 20.00mA	
		DC	-----	0 ~ 10.00mA
	分辨率	AC	2mA 档: 1uA, 20mA 档: 10uA	
		DC	-----	2mA 档: 1uA, 10mA 档: 10uA
	测量精度	± (2%+5 个字)		
测试模式	FLOAT 模式: RETURN 端不接机壳			
接地 电流表	测量范围		(5.0-25.0) A	(3.0~32.0) A
	分辨率		0.1A	
	精度		± (2%+2 个字)	
	显示值		均方根值	
接地 电阻表	测量范围		0~510m Ω	
	精度		± (2%+2m Ω)	
	分辨率		1m Ω	
	测量法		四端法	
计时 器	范围		0~999.9s	
	分辨率		0.1s	
	精度		± (1%+50ms)	
记忆组		20		
测试步		8		
测试结果保存至 U 盘		有		

## 5.2.4 CS9922N/CS9922AN 技术参数

型号		CS9922N	CS9922AN	
ACW	输出 电压	范围	0.050kV~5.000kV	
		精度	± (2%读值+5V)	
		分辨率	1V	
	最大输出功率		60VA (5.000kV/12mA)	
	最大额定电流		12mA	
	下限电流范围		0~12mA, 0=不判断下限	
	电流档位		2mA、12mA	
	输出波形		正弦波	
	输出波形失真度		≤2% (空载或纯阻性负载)	
	波峰因数		1.3~1.5	
	输出信号类型		DDS+功放	
	电压上升时间		0.3s~999.9s 0=电压上升时间关	
	测试时间		0.3s~999.9s 0=连续测试	
	间隔时间		0.0s~999.9s 0=间隔时间关	
电弧侦测		0~9, 0 为关		
输出 电压	范围	0.050kV~6.000kV	-----	
	精度	± (2%读值+5V)	-----	
	分辨率	1V	-----	

DCW	最大输出功率	30W (6.000kV/5mA)		-----
	最大额定电流	5mA		-----
	电流档位	2mA、5mA		-----
	纹波系数	≤5%		-----
	放电时间	≤200ms		-----
	最大充电电流	5mA		-----
	电压上升时间	0.3~999.9s 0=电压上升时间关		-----
	测试时间	0.3~999.9s 0=连续测试		-----
	间隔时间	0.0~999.9s 0=间隔时间关		-----
	电弧侦测	0~9, 0 为关		-----
IR	输出电压	范围	0.05kV~1.00kV 步进 10V	
		精度	± (2% 读值+5V)	
		分辨率	1V	
	最大上限设定值	10.00G Ω		
	最大下限设定值	10.00G Ω		
	最小下限设定值	1MΩ		
	电压上升时间	0.3s~999.9s 0=电压上升时间关		
	测试时间	0.3s~999.9s 0=连续测试		
电压表	范围	0.050kV~6.000kV	0.050kV~5.000kV	
	精度	± (2% 读值+5V)		
	分辨率	1V		
	显示数值	均方根值		
电流表	测量范围	AC	0 ~12.00mA	0 ~12.00mA
		DC	0 ~ 10.00mA	-----
	分辨率	AC	2mA 档: 1uA, 20mA 档: 10uA	
		DC	2mA 档: 1uA, 10mA 档: 10uA	-----
	测量精度	± (2%+5 个字)		
测试模式	FLOAT 模式: RETURN 端不接机壳			
电阻表	测量范围	1MΩ~10.00G Ω		
	分辨率	1MΩ~9.99MΩ:0.01MΩ, 10MΩ~99.9MΩ:0.1MΩ, 100MΩ~999MΩ:1MΩ, 1.00GΩ~10.00G Ω:10MΩ		
	精度	电压小于等于 0.25kV:1MΩ~999MΩ ±5%, 1.00GΩ~3000MΩ ±10% 电压小于等于 0.50kV:1MΩ~999MΩ ±5%, 1.00GΩ~10000M Ω ±10% 电压小于等于 1.00kV:1MΩ~999MΩ ±5%, 1.00GΩ~10000M Ω ±7%		
计时器	范围	0~999.9s		
	分辨率	0.1s		
	精度	± (1%+50ms)		
记忆组	20			
测试步	8			
测试结果保存至 U 盘	有			

## 5.2.5 CS9922BN/CS9922CN 技术参数

型号		CS9922BN	CS9922CN	
ACW	输出电压	范围	0.050kV~5.000kV	
		精度	±(2%读值+5V)	
		分辨率	1V	
	最大输出功率		100VA (5.000kV/20mA)	
	最大额定电流		20mA	
	下限电流范围		0~20mA,0=不判断下限	
	电流档位		2mA、20mA	
	输出波形		正弦波	
	输出波形失真度		≤2% (空载或纯阻性负载)	
	波峰因数		1.3~1.5	
	输出信号类型		DDS+功放	
	电压上升时间		0.3s~999.9s 0=电压上升时间关	
	测试时间		0.3s~999.9s 0=连续测试	
	间隔时间		0.0s~999.9s 0=间隔时间关	
电弧侦测		0~9, 0 为关		
DCW	输出电压	范围	0.050kV~6.000kV	
		精度	±(2%读值+5V)	
		分辨率	1V	
	最大输出功率		60W (6.000kV/10mA)	
	最大额定电流		10mA	
	电流档位		2mA、10mA	
	纹波系数		≤5%	
	放电时间		≤200ms	
	最大充电电流		10mA	
	电压上升时间		0.3~999.9s 0=电压上升时间关	
测试时间		0.3~999.9s 0=连续测试		
间隔时间		0.0~999.9s 0=间隔时间关		
电弧侦测		0~9, 0 为关		
IR	输出电压	范围	0.05kV~1.00kV	
		精度	±(2%读值+5V)	
		分辨率	10V	
	最大上限设定值		10.00G Ω	
	最大下限设定值		10.00G Ω	
	最小下限设定值		1MΩ	
	电压上升时间		0.3s~999.9s 0=电压上升时间关	
测试时间		0.3s~999.9s 0=连续测试		
间隔时间		0.0s~999.9s 0=间隔时间关		
放电时间		≤200ms		
电压	范围	0.050kV~6.000kV	0.050kV~5.000kV	
	精度	±(2%读值+5V)		

表	分辨率	1V		
	显示数值	均方根值		
电流表	测量范围	AC	0 ~ 20.00mA	0 ~ 20.00mA
		DC	0 ~ 10.00mA	-----
	分辨率	AC	2mA 档: 1uA, 20mA 档: 10uA	
		DC	2mA 档: 1uA, 10mA 档: 10uA	-----
	测量精度	± (2%+5 个字)		
	测试模式	FLOAT 模式: RETURN 端不接机壳		
电阻表	测量范围	1MΩ~10.00G Ω		
	分辨率	1MΩ~9.99MΩ:0.01MΩ, 10MΩ~99.9MΩ:0.1MΩ, 100MΩ~999MΩ:1MΩ, 1.00GΩ~10.00G Ω :10MΩ		
	精度	电压小于等于 0.25kV:1MΩ~999MΩ ±5%, 1.00GΩ~3000MΩ ±10% 电压小于等于 0.50kV:1MΩ~999MΩ ±5%, 1.00GΩ~10000M Ω ±10% 电压小于等于 1.00kV:1MΩ~999MΩ ±5%, 1.00GΩ~10000M Ω ±7%		
计时器	范围	0~999.9s		
	分辨率	0.1s		
	精度	± (1%+50ms)		
记忆组	20			
测试步	8			
测试结果保存至 U 盘	有			

## 5.2.6 CS9933N/CS9933T-1、CS9933AN/CS9933D、CS9933DN 技术参数

型号		CS9933N/CS9933T-1	CS9933AN/CS9933 D	CS9933DN
ACW	输出电压	范围	0.050kV~5.000kV	
		精度	± (2%读值+5V)	
		分辨率	1V	
	最大输出功率	100VA (5.000kV/20mA)		
	最大额定电流	20mA		
	下限电流范围	0~20mA, 0=不判断下限		
	电流档位	2mA、20mA		
	输出波形	正弦波		
	输出波形失真度	≤2% (空载或纯阻性负载)		
	波峰因数	1.3~1.5		
	输出信号类型	DDS+功放		
	电压上升时间	0.3s~999.9s 0=电压上升时间关		
	测试时间	0.3s~999.9s 0=连续测试		
	间隔时间	0.0s~999.9s 0=间隔时间关		
电弧侦测	0~9, 0 为关			



DCW	输出电压	范围	0.050kV~6.000kV		
		精度	±(2%读值+5V)		
		分辨率	1V		
	最大输出功率		60W(6.000kV/10mA)		
	最大额定电流		10mA		
	电流档位		2mA、10mA		
	纹波系数		≤5%		
	放电时间		≤200ms		
	最大充电电流		10mA		
	电压上升时间		0.3~999.9s 0=电压上升时间关		
	测试时间		0.3~999.9s 0=连续测试		
	间隔时间		0.0~999.9s 0=间隔时间关		
	电弧侦测		0~9, 0为关		
IR	输出电压	范围	0.05kV~1.00kV		
		精度	±(2%读值+5V)		
		分辨率	10V		
	最大上限设定值		10.00GΩ		
	最大下限设定值		10.00GΩ		
	最小下限设定值		1MΩ		
	电压上升时间		0.3s~999.9s 0=电压上升时间关		
	测试时间		0.3s~999.9s 0=连续测试		
GR	输出电流	范围	(5.0~32.0) A	(5.0-25.0) A	(3.0~10.0) A
		精度	±(2%读值+2个字)		
		分辨率	0.1A		
	最大输出功率		153.6VA	93.75VA	60VA
	电阻上限设定		$\frac{32A}{\text{设定电流值}} \times 150 m\Omega$	$\frac{25A}{\text{设定电流值}} \times 150 m\Omega$	600mΩ
	输出波形		正弦波		
	输出波形失真度		≤2% (空载或纯阻性负载)		
	波峰因数		1.3~1.5		
	输出信号类型		DDS+功放		
	测试时间		0.3s~999.9s 0=连续测试		
间隔时间		0.0s~999.9s 0=间隔时间关			
电阻偏移		0~10mΩ			
电压表	范围		0.050kV~6.000kV		
	精度		±(2%读值+5V)		
	分辨率		1V		
	显示数值		均方根值		
耐压电流表	测量范围	AC	0 ~ 20.00mA		
		DC	0 ~ 10.00mA		
	分辨率	AC	2mA 档: 1uA, 20mA 档: 10uA		
		DC	2mA 档: 1uA, 10mA 档: 10uA		
	测量精度		±(2%+5个字)		

	测试模式	FLOAT 模式: RETURN 端不接机壳		
绝缘电阻表	测量范围	1MΩ~10.00G Ω		
	分辨率	1MΩ~9.99MΩ:0.01MΩ, 10MΩ~99.9MΩ:0.1MΩ, 100MΩ~999MΩ:1MΩ, 1.00GΩ~10.00G Ω :10MΩ		
	精度	0.25kV:1MΩ~999MΩ ±5%, 1.00GΩ~3000MΩ ±10% 0.50kV:1MΩ~999MΩ ±5%, 1.00GΩ~10000M Ω ±10% 1.00kV:1MΩ~999MΩ ±5%, 1.00GΩ~10000M Ω ±7%		
接地电流表	测量范围	(5.0~32.0) A	(5.0-25.0) A	(3.0~10.0) A
	分辨率	0.1A		
	精度	±(2%+2 个字)		
	显示值	均方根值		
接地电阻表	测量范围	0~510m Ω		0~600m Ω
	精度	±(2%+2m Ω)		
	分辨率	1m Ω		
	测量法	四端法		
计时器	范围	0~999.9s		
	分辨率	0.1s		
	精度	±(1%+50ms)		
记忆组	20			
测试步	8			
测试结果保存至 U 盘	有			

## 5.2.7 CS9950N、CS9950NE-T、CS9950T、CS9950AN 技术参数

型号		CS9950N、 CS9950NE-T/CS9950T	CS9950AN
GR	输出电流	范围	(5.0~32.0) A
		精度	±(2%读值+2 个字)
		分辨率	0.1A
	最大输出功率	153.6VA	93.75VA
	电阻上限设定	$\frac{32 A}{\text{设定电流值}} \times 150 m\Omega$	$\frac{25 A}{\text{设定电流值}} \times 150 m\Omega$
	输出波形	正弦波	
	输出波形失真度	≤2% (空载或纯阻性负载)	
	波峰因数	1.3~1.5	
	输出信号类型	DDS+功放	
	测试时间	0.3s~999.9s 0=连续测试	
	间隔时间	0.0s~999.9s 0=间隔时间关	
	电阻偏移	0~10m Ω	
接地电流	测量范围	(5.0~32.0) A	(5.0-25.0) A
	分辨率	0.1A	
	精度	±(2%+2 个字)	

表	显示值	均方根值
接地电阻表	测量范围	0~510mΩ
	精度	±(2%+2mΩ)
	分辨率	1mΩ
	测量法	四端法
计时器	范围	0~999.9s
	分辨率	0.1s
	精度	±(1%+50ms)
记忆组		20
测试步		8
测试结果保存至U盘		有

## 5.2.8 CS9912BNJ 技术参数

型号		CS9912BNJ	
ACW	输出电压	范围	0.050kV~5.000kV
		精度	±(1.5%读值+5V)
		分辨率	1V
	最大输出功率	100VA (5.000kV/20mA)	
	最大额定电流	20mA	
	下限电流范围	0~20mA,0=不判断下限	
	电流档位	2mA、20mA	
	输出波形	正弦波	
	输出波形失真度	≤2% (空载或纯阻性负载)	
	波峰因数	1.3~1.5	
	输出信号类型	DDS+功放	
	电压上升时间	0.3s~999.9s 0=电压上升时间关	
	测试时间	0.3s~999.9s 0=连续测试	
	间隔时间	0.0s~999.9s 0=间隔时间关	
输出电压频率	50Hz、60Hz 可选		
电弧侦测	0~9, 0为关		
DCW	输出电压	范围	0.050kV~6.000kV
		精度	±(1.5%读值+5V)
		分辨率	1V
	最大输出功率	60W (6.000kV/10mA)	
	最大额定电流	10mA	
	电流档位	2mA、10mA	
	纹波系数	≤5%	
	放电时间	≤200ms	
最大充电电流	10mA		
电压上升时间	0.3s~999.9s 0=电压上升时间关		

	测试时间	0.3s~999.9s0=连续测试	
	间隔时间	0.0s~999.9s0=间隔时间关	
	电弧侦测	0~9, 0 为关	
电压表	测量范围	AC	0.050kV~5.000kV
		DC	0.050kV~6.000kV
	精度	± (1.5%读值+5V)	
	分辨率	1V	
	显示数值	均方根值	
电流表	测量范围	AC	0 ~20.00mA
		DC	0 ~10.00mA
	分辨率	AC	2mA 档: 1uA, 20mA 档: 10uA
		DC	2mA 档: 1uA,10mA 档: 10uA
	测量精度	± (1.5%+5 个字)	
测试模式	FLOAT 模式: RETURN 端不接机壳		
计时器	范围	0~999.9s	
	分辨率	0.1s	
	精度	± (1%+50ms)	
记忆组	20		
测试步	8		
测试结果保存至 U 盘	有		

## 5.2.9 CS9911A 技术参数

型号			CS9911A
ACW	输出电压	范围	0.20kV~5.00kV
		精度	± (3%读值+5V)
		分辨率	10V
	最大输出功率	60VA (5.00kV/12mA)	
	最大额定电流	12mA	
	下限电流范围	0~12mA,0=不判断下限	
	电流档位	2mA、12mA	
	输出波形	正弦波	
	输出波形失真度	≤2% (空载或纯阻性负载)	
	波峰因数	1.3~1.5	
	输出信号类型	DDS+功放	
	电压上升时间	0.3s~999.9s 0=电压上升时间关	
	测试时间	0.3s~999.9s 0=连续测试	
	间隔时间	0.0s~999.9s 0=间隔时间关	
	输出电压频率	50Hz、60Hz 可选	
电弧侦测	0~9, 0 为关		
电压表	范围	0.20kV~5.00kV	
	精度	± (3%读值+5V)	
	分辨率	10V	

		显示数值	均方根值
电 流 表	测量范围	AC	0 ~12.00mA
	分辨率	AC	2mA 档: 1uA, 12mA 档: 10uA
	测量精度		± (3%+5 个字)
	测试模式		FLOAT 模式: RETURN 端不接机壳
计 时 器	范围		0~999.9s
	分辨率		0.1s
	精度		± (1%+50ms)
记忆组			5
测试步			5

## 5.2.10 CS9922X 技术参数

型号		CS9922X		
ACW	输出 电压	范围	0.050kV~5.000kV	
		精度	± (2%读值+5V)	
		分辨率	1V	
	最大输出功率		60VA (5.000kV/12mA)	
	最大额定电流		12mA	
	下限电流范围		0~12mA,0=不判断下限	
	电流档位		2mA、12mA	
	输出波形		正弦波	
	输出波形失真度		≤2% (空载或纯阻性负载)	
	波峰因数		1.3~1.5	
	输出信号类型		DDS+功放	
	电压上升时间		0.3s~999.9s 0=电压上升时间关	
	测试时间		0.3s~999.9s 0=连续测试	
	间隔时间		0.0s~999.9s 0=间隔时间关	
电弧侦测		0~9, 0 为关		
DCW	输出 电压	范围	0.050kV~6.000kV	
		精度	± (2%读值+5V)	
		分辨率	1V	
	最大输出功率		30W (6.000kV/5mA)	
	最大额定电流		5mA	
	电流档位		2mA、5mA	
	纹波系数		≤5%	
	放电时间		≤200ms	
	最大充电电流		5mA	
	电压上升时间		0.3~999.9s 0=电压上升时间关	
测试时间		0.3~999.9s 0=连续测试		
间隔时间		0.0~999.9s 0=间隔时间关		
电弧侦测		0~9, 0 为关		
输出	范围	0.05kV~1.00kV 步进 10V		

IR	电压	精度	$\pm(2\% \text{读值}+5V)$	
		分辨率	1V	
	最大上限设定值	5.00G $\Omega$	10.0G $\Omega$	
	最大下限设定值	5.00G $\Omega$	10.0G $\Omega$	
	最小下限设定值	1M $\Omega$		
	电压上升时间	0.3s~999.9s 0=电压上升时间关		
	测试时间	0.3s~999.9s 0=连续测试		
	间隔时间	0.0s~999.9s 0=间隔时间关		
放电时间	$\leq 200\text{ms}$			
电压表	范围	0.050kV~6.000kV		
	精度	$\pm(2\% \text{读值}+5V)$		
	分辨率	1V		
	显示数值	均方根值		
电流表	测量范围	AC	0 ~12.00mA	
		DC	0 ~ 10.00mA	
	分辨率	AC	2mA 档: 1uA, 20mA 档: 10uA	
		DC	2mA 档: 1uA, 10mA 档: 10uA	
	测量精度	$\pm(2\%+5 \text{个字})$		
测试模式	FLOAT 模式: RETURN 端不接机壳			
电阻表	测量范围	1M $\Omega$ ~5.00G $\Omega$	1M $\Omega$ ~10.00G $\Omega$	
	分辨率	1M $\Omega$ ~9.99M $\Omega$ :0.01M $\Omega$ , 10M $\Omega$ ~99.9M $\Omega$ :0.1M $\Omega$ , 100M $\Omega$ ~999M $\Omega$ :1M $\Omega$ , 1.00G $\Omega$ ~10.00G $\Omega$ :10M $\Omega$		
	精度	电压小于等于 0.25kV:1M $\Omega$ ~999M $\Omega$ $\pm 5\%$ , 1.00G $\Omega$ ~3000M $\Omega$ $\pm 10\%$ 电压小于等于 0.50kV:1M $\Omega$ ~999M $\Omega$ $\pm 5\%$ , 1.00G $\Omega$ ~10000M $\Omega$ $\pm 10\%$ 电压小于等于 1.00kV:1M $\Omega$ ~999M $\Omega$ $\pm 5\%$ , 1.00G $\Omega$ ~10000M $\Omega$ $\pm 7\%$		
计时器	范围	0~999.9s		
	分辨率	0.1s		
	精度	$\pm(1\%+50\text{ms})$		
记忆组	20			
测试步	8			
测试结果保存至 U 盘	有			
键盘密码锁	无		有, 密码: 888888	

## 5.2.11 CS9922 技术参数

型号		CS9922	
ACW	输出电压	范围	0.20kV~5.00kV
		精度	$\pm(3\% \text{读值}+5V)$
		分辨率	10V
	最大输出功率	60VA (5.00kV/12mA)	

	最大额定电流		12mA		
	下限电流范围		0~12mA,0=不判断下限		
	电流档位		2mA、12mA		
	输出波形		正弦波		
	输出波形失真度		≤2% (空载或纯阻性负载)		
	波峰因数		1.3~1.5		
	输出信号类型		DDS+功放		
	电压上升时间		0.3s~999.9s 0=电压上升时间关		
	测试时间		0.3s~999.9s 0=连续测试		
	间隔时间		0.0s~999.9s 0=间隔时间关		
	电弧侦测		0~9, 0 为关		
DCW	输出电压	范围	0.20kV~6.00kV		
		精度	±(3%读值+5V)		
		分辨率	10V		
	最大输出功率		30W (6.000kV/5mA)		
	最大额定电流		5mA		
	电流档位		2mA、5mA		
	纹波系数		≤5%		
	放电时间		≤200ms		
	最大充电电流		5mA		
	电压上升时间		0.3~999.9s 0=电压上升时间关		
	测试时间		0.3~999.9s 0=连续测试		
	间隔时间		0.0~999.9s 0=间隔时间关		
	电弧侦测		0~9, 0 为关		
IR	输出电压	范围	0.25kV、0.50kV、1.00kV 三档		
		精度	±(3%读值+5V)		
		分辨率	1V		
	最大上限设定值		5.00GΩ		
	最大下限设定值		5.00GΩ		
	最小下限设定值		1MΩ		
	电压上升时间		0.3s~999.9s 0=电压上升时间关		
	测试时间		0.3s~999.9s 0=连续测试		
间隔时间		0.0s~999.9s 0=间隔时间关			
放电时间		≤200ms			
电压表	范围		0.20kV~6.00kV	0.20kV~5.00kV	
	精度		±(3%读值+5V)		
	分辨率		10V		
	显示数值		均方根值		
电流表	测量范围	AC	0 ~12.00mA		
		DC	0 ~ 10.00mA		
	分辨率	AC	2mA 档: 1uA,20mA 档: 10uA		
		DC	2mA 档: 1uA,10mA 档: 10uA		
测量精度		±(3%+5 个字)			
电阻表	测量范围		1MΩ~5.00GΩ		
	分辨率		1MΩ~9.99MΩ:0.01MΩ,10MΩ~99.9MΩ:0.1MΩ,		

		100MΩ~999MΩ:1MΩ,1.00GΩ~5.00GΩ:10MΩ
	精度	0.25kV:1MΩ~999MΩ ±5%, 1.00GΩ~3000MΩ ±10%
	精度	0.50kV:1MΩ~999MΩ ±5%, 1.00GΩ~5000MΩ ±10%
		1.00kV:1MΩ~999MΩ ±5%, 1.00GΩ~5000MΩ ±7%
计时器	范围	0~999.9s
	分辨率	0.1s
	精度	±(1%+50ms)
记忆组		5
测试步		5

### 5.2.12 CS9950Y、CS9950B 技术参数

型号		CS9950Y	CS9950B
GR	输出电流	范围	(5.0~30.0) A
		精度	±(2%读值+2 个字)
		分辨率	0.1A
	最大输出功率	135VA	93.75VA
	电阻上限设定	$\frac{30A}{I_{set}} \times 150m\Omega$	$\frac{25A}{I_{set}} \times 150m\Omega$
	输出波形	正弦波	
	输出波形失真度	≤2% (空载或纯阻性负载)	
	波峰因数	1.3~1.5	
	输出信号类型	DDS+功放	
	测试时间	0.3s~999.9s 0=连续测试	
	间隔时间	0.0s~999.9s 0=间隔时间关	
	电阻偏移	0~10mΩ	
接地电流表	测量范围	(5.0~30.0) A	(5.0~25.0) A
	分辨率	0.1A	
	精度	±(2%+2 个字)	
	显示值	均方根值	
接地电阻表	测量范围	0~510mΩ	
	精度	±(2%+2mΩ)	
	分辨率	1mΩ	
	测量法	四端法	
计时器	范围	0~999.9s	
	分辨率	0.1s	
	精度	±(1%+50ms)	
记忆组		20	
测试步		8	



## 5.2.13 CS9911AN-1 技术参数

型号			CS9911AN-1
ACW	输出电压	范围	0.050kV~5.000kV
		精度	±(2%读值+5V)
		分辨率	1V
	最大输出功率		60VA(5.000kV/12mA)
	最大额定电流		12mA
	下限电流范围		0~12mA,0=不判断下限
	电流档位		2mA、12mA
	输出波形		正弦波
	输出波形失真度		≤2%(空载或纯阻性负载)
	波峰因数		1.3~1.5
	输出信号类型		DDS+功放
	电压上升时间		0.3s~999.9s 0=电压上升时间关
	测试时间		0.3s~999.9s 0=连续测试
	间隔时间		0.0s~999.9s 0=间隔时间关
	输出电压频率		50Hz、60Hz 可选
电弧侦测		0~9, 0 为关	
电压表	范围		0.050kV~5.000kV
	精度		±(2%读值+5V)
	分辨率		1V
	显示数值		均方根值
电流表	测量范围	AC	0~12.00mA
	分辨率	AC	2mA 档: 1uA, 12mA 档: 10uA
	测量精度		±(2%+5 个字)
	测试模式		接地模式: RETURN 端接机壳
计时器	范围		0~999.9s
	分辨率		0.1s
	精度		±(1%+50ms)
记忆组			20
测试步			8

# 6

## PLC 接口

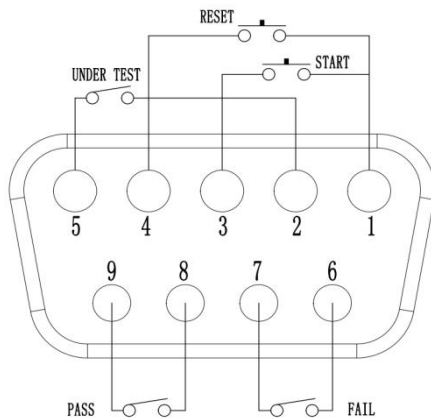
**本章对 PLC 接口的用法进行了描述；**

- 6.1 PLC 接口的输入、输出信号
- 6.2 +24V 端子排输出接口
- 6.3 接线
- 6.4 PLC 接口的电气特性

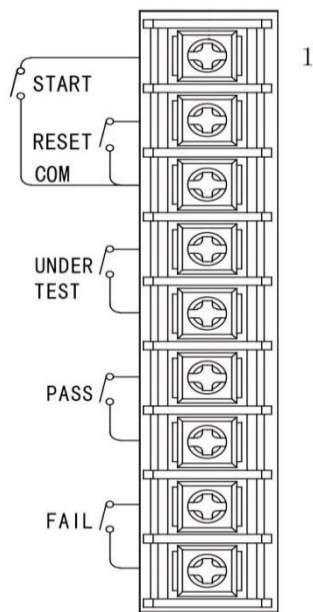
在测试仪的背板上附有遥控接线端子，它可以接上遥控器进行操作。接线端子为标准的 9PIN D 型端子座，分为输入信号接线端子和输出接线端子。

## 6.1 PLC 接口的输入、输出信号

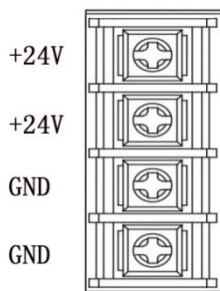
### 6.1.1 DB9 母头接口



### 6.1.2 端子排接口



## 6.2 +24V 端子排输出接口



### 6.3 接线

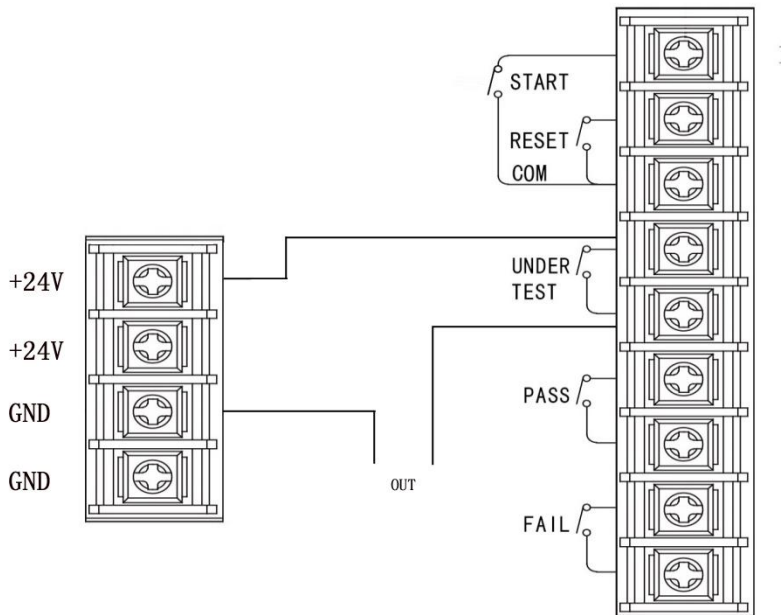
#### 6.3.1 DB9 接线

TEST 控制：控制开关接在 PIN 1 和 PIN3 之间。  
 RESET 控制：控制开关接在 PIN 1 和 PIN 4 之间。  
 正在测试信号输出：PIN 2 和 PIN 5 之间。  
 测试失败信号：PIN 6 和 PIN 7 之间。  
 测试合格信号：PIN 8 和 PIN 9 之间。

#### 6.3.2 端子排接线

START 控制：控制开关接在 PIN 1 和 PIN3 之间。  
 RESET 控制：控制开关接在 PIN 2 和 PIN 3 之间。  
 正在测试信号输出：PIN 4 和 PIN 5 之间。  
 测试合格信号：PIN 6 和 PIN 7 之间。  
 测试失败信号：PIN 8 和 PIN 9 之间。

#### 6.3.3 测试时如何使用 24V 电源



如上图所示，+24V 的一端与 UNDER TEST 的一端连接在一起，另外一端和 GND 组成输出端；当测试仪启动测试时，OUT 端的电压为 24V，测试结束时，没有电压。

#### 6.3.4 远控输入信号和输出信号接线说明

本测试仪备有远控接点，可以由外部的远控装置操作仪器的 START 和 RESET 功能。这些接点提供具有控制作用的电源，必须使用“瞬间接触”开关作为控制器。**需特别注意：绝对不能接上任何其他电源，如果输入其他的电源，会造成仪器内部电路的损坏。**

输出信号提供继电器的触点。

**注意：控制测试仪的远控线绝对不能和高压线捆绑在一起。**

### 6.4 PLC 接口的电气特性

输出触点电压：24V AC/DC 最大电流：100mA

输入端连接无电压控制触点，空接时端电压：<10VDC

# 7

## 仪器参数设置

本章详细介绍各种测试仪的参数设置。

- 7.1 系统设定
- 7.2 记忆组设定
- 7.3 总测试步数设定
- 7.4 测试步数设定
- 7.5 测试模式设定
- 7.6 ACW 参数设置
- 7.7 DCW 参数设置
- 7.8 IR 参数设置
- 7.9 GR 参数设置

CS9911A、CS9911AN、CS9911AN-1、CS9911BN、CS9912AN、CS9912BN、CS9912BE-T、CS9921AN、CS9921BN、CS9922AN、CS9922BN、CS9922CN、CS9922N、CS9933N/CS9933T-1、CS9933AN/CS9933D、CS9933DN、CS9950N、CS9950NE-T、CS9950AN、CS9950T、CS9950Y、CS9950B、CS9921BNJ 测试仪按“SET”（设置）键即进入参数设定模式，按“OK”（确定）键进入设置下一项设置参数，设定值会自动的存入记忆体内。即使在关闭电源后也不会被清除，除非人为的修改。

在设置参数的过程中，如返回上一个设置界面，请按“SET”（确定）键。

在参数设定的过程中，如果不必全部重新设定，可以在任何一个步骤完成后，按“EXIT”（退出）键离开参数设定模式，测试仪会自动进入待测模式，并将以设定的参数存入记忆体内。参数的设定是使用“OK”（确定）键作为参数项目的选择键，每按一次则进入下一个参数项目。

## 7.1 系统设定

### 7.1.1 按键声音开关设定

在待机状态下，长按“SET”键，进入系统设置界面，显示器显示：

Bell Enable:		ON
Press	↑ or ↓	

按“↑”键、“↓”键或编码拨盘顺时针、逆时针旋转可以切换“ON”或“OFF”状态，显示“ON”为按键时蜂鸣器声音打开的状态，显示“OFF”为按键时蜂鸣器声音关闭的状态。选择好后按“OK”键保存，或者按“EXIT”键退出放弃保存。

### 7.1.2 编码拨盘开关设定

蜂鸣器开关设定好以后，按“OK”键进入编码拨盘开关设定，显示器显示：

TEST Code Enable:		ON
Press	↑ or ↓	

按“↑”键、“↓”键或编码拨盘顺时针、逆时针旋转可以切换“ON”或“OFF”状态，显示“ON”在测试仪测试状态下编码拨盘处于可用的状态，显示“OFF”在测试仪测试状态下编码拨盘处于不可用的状态。选择好后按“OK”键保存，或者按“EXIT”键退出放弃保存。如果不使用此功能，请设置为“OFF”。

### 7.1.3 PLC 接口“TEST”信号输出方式设定

蜂鸣器开关设定好以后，按“OK”键进入编码拨盘开关设定，显示器显示：

PLC Test mode:		Normal
Press	↑ or ↓	

按“↑”键、“↓”键或编码拨盘顺时针、逆时针旋转可以切换“Normal”或“Pluse”状态，显示“Normal”在测试仪测试状态下 PLC 接口“TEST”信号为开关信号，显示“Pluse”在测试仪测试状态下 PLC 接口“TEST”信号为脉冲信号。默认状态为“Normal”状态。

### 7.1.4 恢复出厂设置

编码拨盘开关设定好以后，按“OK”键进入恢复出厂设置界面，显示器显示：

Factory settings. . .  
Press OK to resume !

按“OK”键后屏幕显示：

Are you sure?. .  
Press OK or EXIT.

按“OK”键则测试仪恢复到出厂时设置的参数并自动重启。

## 7.2 记忆组设定

按“SET”键，测试仪进入记忆组设定，显示器显示：

Memory= 1  
Range: 1-20

按“↑”键记忆组增加，按“↓”键记忆组减小；顺时针旋转编码拨盘记忆组可增大，逆时针旋转编码拨盘记忆组减小；本系列测试仪可设定 20 个记忆组。

## 7.3 总测试步数设定

记忆组设定好以后，按“OK”键进入总测试步数设定界面，显示器显示：

Total step= 1  
Range: 1-8

按“↑”键总测试步数增加，按“↓”键总测试步数减小；顺时针旋转编码拨盘总测试步数可增大，逆时针旋转编码拨盘总测试步数减小；本系列测试仪总测试步数最大值为 8。

## 7.4 测试步数设定

总测试步数设定好以后，按“OK”键进入测试步数设定界面，显示器显示：

Step = 1  
Range: 1-1

按“↑”键测试步数增加，按“↓”键测试步数减小；顺时针旋转编码拨盘测试步数可增大，逆时针旋转编码拨盘测试步数减小；

## 7.5 测试模式设定

测试步数设定好以后，按“OK”键进入测试模式设定界面，显示器显示：

Mode = ACW  
Press ↑ or ↓

测试模式有四种：ACW、DCW、IR、GR；不同的型号，测试模式是不同的，比如 CS9911BN 的测试模式有 ACW、DCW，CS9922N 的测试模式为 ACW、DCW、IR。

## 7.6 交流耐压（ACW）参数设定

### 7.6.1 输出电压参数设定

在 7.4 中选择 ACW 后按“OK”键测试仪进入输出电压设定界面，显示器显示：

Voltage=	3.000kV
Range:	0.200-5.000kVAC

进入设置界面后，最高位的数字在闪烁，在数字闪烁时，按“↑”键数字增大，按“↓”键数字减小；顺时针旋转编码拨盘闪烁数字增大，逆时针旋转编码拨盘闪烁数字减小；按“→”或“←”键可改变闪烁数字的位置。

### 7.6.2 起始电压参数设定

在 7.4 中选择 ACW 后按“OK”键测试仪进入起始电压输出设定界面，显示器显示：

Start voltage =	00.0%
Range:	0.0%-99%

进入设置界面后，最高位的数字在闪烁，在数字闪烁时，按“↑”键数字增大，按“↓”键数字减小；顺时针旋转编码拨盘闪烁数字增大，逆时针旋转编码拨盘闪烁数字减小；按“→”或“←”键可改变闪烁数字的位置。

例如：输出电压设置为 ACV：2000V，起始电压为 50%，上升时间为 5s，启动时电压从 1000V 开始上升。若上升时间为 0，则此功能无效。

### 7.6.3 电流上限设定

起始电压设定好以后，按“OK”键测试仪进入电流上限设定界面，显示器显示：

High limit =	10.00mA
Range:	0.10-12.00mA

进入设置界面后，小数点前一位的数字在闪烁，在数字闪烁时，按“↑”键数字增大，按“↓”键数字减小；顺时针旋转编码拨盘闪烁数字增大，逆时针旋转编码拨盘闪烁数字减小；按“→”或“←”键可改变闪烁数字的位置。

电流上限最大值请参阅具体的技术指标。

### 7.6.4 电流下限设定

电流上限设定好以后，按“OK”键测试仪进入电流下限设定界面，显示器显示：

Low limit =	10.00mA
Range:	0.10-12.00mA



进入设置界面后，小数点前一位的数字在闪烁，在数字闪烁时，按“↑”键数字增大，按“↓”键数字减小；顺时针旋转编码拨盘闪烁数字增大，逆时针旋转编码拨盘闪烁数字减小；按“→”或“←”键可改变闪烁数字的位置。

具体的电流下限设置值范围请参阅具体的技术指标。

### 7.6.5 电压输出等待时间设定

电流下限设定好以后，按“OK”键测试仪进入电压输出等待时间设定界面，显示器显示：

Wait time =	000.0s
Range:	0-999.9s

进入设置界面后，小数点前一位的数字在闪烁，在数字闪烁时，按“↑”键数字增大，按“↓”键数字减小；顺时针旋转编码拨盘闪烁数字增大，逆时针旋转编码拨盘闪烁数字减小；按“→”或“←”键可改变闪烁数字的位置。

等待时间设置为0，启动键按下后测试仪立即输出电压值。

### 7.6.6 电压上升时间设定

电压输出等待时间设定好以后，按“OK”键测试仪进入电压上升时间设定界面，显示器显示：

Ramp time =	000.0s
Range:	0-999.9s

进入设置界面后，小数点前一位的数字在闪烁，在数字闪烁时，按“↑”键数字增大，按“↓”键数字减小；顺时针旋转编码拨盘闪烁数字增大，逆时针旋转编码拨盘闪烁数字减小；按“→”或“←”键可改变闪烁数字的位置。

当上升时间设置为0时，测试仪输出的电压从0直接上升至设定电压值。

### 7.6.7 测试时间设定

电压上升时间设定好以后，按“OK”键测试仪进入测试时间设定界面，显示器显示：

Test time =	000.0s
Range:	0-999.9s

进入设置界面后，小数点前一位的数字在闪烁，在数字闪烁时，按“↑”键数字增大，按“↓”键数字减小；顺时针旋转编码拨盘闪烁数字增大，逆时针旋转编码拨盘闪烁数字减小；按“→”或“←”键可改变闪烁数字的位置。

当测试时间设置为0，测试仪连续进行测试，直至测试失败或“STOP”按键被按下。

### 7.6.8 电压下降时间设定

测试时间设定好以后，按“OK”键测试仪进入电压下降时间设定界面，显示器显示：

Down time =	000.0s
Range:	0-999.9s

进入设置界面后，小数点前一位的数字在闪烁，在数字闪烁时，按“↑”键数字增大，按“↓”键数字减小；顺时针旋转编码拨盘闪烁数字增大，逆时针旋转编码拨盘闪烁数字减小；按“→”或“←”键可改变闪烁数字的位置。

当下降时间设置为0时，测试仪输出的电压直接下降至0。

### 7.6.9 间隔时间设定

电压下降时间设定好以后，按“OK”键测试仪进入间隔时间设定界面，显示器显示：

Pause time =	000.0s
Range:	0-999.9s

进入设置界面后，小数点前一位的数字在闪烁，在数字闪烁时，按“↑”键数字增大，按“↓”键数字减小；顺时针旋转编码拨盘闪烁数字增大，逆时针旋转编码拨盘闪烁数字减小；按“→”或“←”键可改变闪烁数字的位置。

说明：

1、间隔时间设置不为 0，那么在测试时间到时，测试仪会自动启动间隔时间，间隔时间到，测试仪自动进入下一步；

2、间隔时间设置为 0，那么测试时间到时，测试仪自动暂停测试，再按启动键，测试仪开始测试下一步。

#### 7.6.10 电弧侦测设定

完成间隔时间设定并按“OK”键，测试仪进入电弧侦测设定，显示器显示：

ARC Limit=	0
1-9	0=OFF

进入设置界面后，通过按“↑”键数字增大，按“↓”键数字减小；顺时针旋转编码拨盘闪烁数字增大，逆时针旋转编码拨盘闪烁数字减小。

电弧侦测设置为 0，在测试过程中，被测试体打火或出现闪络现象，测试仪检测不出来；若设置不为 0 测试仪根据设置值而检测出不同的打火或闪络等级。

当电弧侦测设置设置为 1-9，对应的电弧峰值分别为：**20mA、18mA、16mA、14mA、12mA、10mA、7.7mA、5.5mA、2.8mA。**

#### 7.6.11 输出电压频率设定

电弧侦测设定好以后，按“OK”键，测试仪进入输出电压频率设定，显示器显示：

Frequency=	50Hz
Select 50Hz or	60Hz

进入设置界面后，通过按“↑”键“↓”键或顺时针、逆时针旋转编码拨盘，可以在 50Hz 和 60Hz 之间进行切换。

本系列测试仪可选择输出电压为 50Hz 或 60Hz。

#### 7.6.12 输出 PASS 信号设置

输出电压频率设定好以后，按“OK”键，测试仪进入输出 PASS 信号设置界面，显示器显示：

Step pass=	OFF
Range:	ON or OFF

进入设置界面后，通过按“↑”键“↓”键或顺时针、逆时针旋转编码拨盘，改变“PASS”信号的 ON、OFF。

当设置为 OFF 时，测试仪测试时间到时 PASS 信号不输出合格信号；设置为 ON 时，测试时间到

时 PASS 信号输出合格信号；操作者可根据自己的需要进行选择。如果间隔时间设定不为 0，那么不管设定为 ON 或 OFF，测试仪在步与步之间都不给出 PASS 信号。只有在间隔时间设定为 0 时，此设置才起作用。

## 7.7 直流耐压（DCW）参数设定

### 7.7.1 输出电压参数设定

在 7.4 中选择 DCW 后按“OK”键测试仪进入输出电压设定界面，显示器显示：

Voltage=	3.000kV
Range:	0.200-6.000kVDC

进入设置界面后，最高位的数字在闪烁，在数字闪烁时，按“↑”键数字增大，按“↓”键数字减小；顺时针旋转编码拨盘闪烁数字增大，逆时针旋转编码拨盘闪烁数字减小；按“→”或“←”键可改变闪烁数字的位置。

### 7.7.2 起始电压参数设定

在 7.4 中选择 DCW 后按“OK”键测试仪进入起始电压输出设定界面，显示器显示：

Start voltage =	00.0%
Range:	0.0%-99%
0.050-5.000kVAC	

进入设置界面后，最高位的数字在闪烁，在数字闪烁时，按“↑”键数字增大，按“↓”键数字减小；顺时针旋转编码拨盘闪烁数字增大，逆时针旋转编码拨盘闪烁数字减小；按“→”或“←”键可改变闪烁数字的位置。

例如：输出电压设置为 DCV：2000V，起始电压为 50%，上升时间为 5s，启动时电压从 1000V 开始上升。若上升时间为 0，则此功能无效。

### 7.7.3 电流上限设定

起始电压设定好以后，按“OK”键测试仪进入电流上限设定界面，显示器显示：

High limit =	10.00mA
Range:	0.10-10.00mA

进入设置界面后，小数点前一位的数字在闪烁，在数字闪烁时，按“↑”键数字增大，按“↓”键数字减小；顺时针旋转编码拨盘闪烁数字增大，逆时针旋转编码拨盘闪烁数字减小；按“→”或“←”键可改变闪烁数字的位置。

电流上限最大值请参阅具体的技术指标。

### 7.7.4 电流下限设定

电流上限设定好以后，按“OK”键测试仪进入电流下限设定界面，显示器显示：

Low limit =	10.00mA
Range:	0.10-10.00mA

进入设置界面后，小数点前一位的数字在闪烁，在数字闪烁时，按“↑”键数字增大，按“↓”键数字减小；顺时针旋转编码拨盘闪烁数字增大，逆时针旋转编码拨盘闪烁数字减小；按“→”或“←”键可改变闪烁数字的位置。

具体的电流下限设置值范围请参阅具体的技术指标。

### 7.7.5 电压输出等待时间设定

电流下限设定好以后，按“OK”键测试仪进入电压输出等待时间设定界面，显示器显示：

Wait time =	000.0s
Range:	0-999.9s

进入设置界面后，小数点前一位的数字在闪烁，在数字闪烁时，按“↑”键数字增大，按“↓”键数字减小；顺时针旋转编码拨盘闪烁数字增大，逆时针旋转编码拨盘闪烁数字减小；按“→”或“←”键可改变闪烁数字的位置。

等待时间设置为 0，启动键按下后测试仪立即输出电压值。

### 7.7.6 电压上升时间设定

电压输出等待时间设定好以后，按“OK”键测试仪进入电压上升时间设定界面，显示器显示：

Ramp time =	000.0s
Range:	0-999.9s

进入设置界面后，小数点前一位的数字在闪烁，在数字闪烁时，按“↑”键数字增大，按“↓”键数字减小；顺时针旋转编码拨盘闪烁数字增大，逆时针旋转编码拨盘闪烁数字减小；按“→”或“←”键可改变闪烁数字的位置。

当上升时间设置为 0 时，测试仪输出的电压从 0 直接上升至设定电压值。

### 7.7.7 测试时间设定

电压上升时间设定好以后，按“OK”键测试仪进入测试时间设定界面，显示器显示：

Test time =	000.0s
Range:	0-999.9s

进入设置界面后，小数点前一位的数字在闪烁，在数字闪烁时，按“↑”键数字增大，按“↓”键数字减小；顺时针旋转编码拨盘闪烁数字增大，逆时针旋转编码拨盘闪烁数字减小；按“→”或“←”键可改变闪烁数字的位置。

当测试时间设置为 0，测试仪连续进行测试，直至测试失败或“STOP”按键被按下。

### 7.7.8 电压下降时间设定

测试时间设定好以后，按“OK”键测试仪进入电压下降时间设定界面，显示器显示：

Down time =	000.0s
Range:	0-999.9s

进入设置界面后，小数点前一位的数字在闪烁，在数字闪烁时，按“↑”键数字增大，按“↓”键数字减小；顺时针旋转编码拨盘闪烁数字增大，逆时针旋转编码拨盘闪烁数字减小；按“→”或“←”键可改变闪烁数字的位置。

当下降时间设置为 0 时，测试仪输出的电压直接下降至 0。

### 7.7.9 间隔时间设定

测试时间设定好以后，按“OK”键测试仪进入间隔时间设定界面，显示器显示：

Pause time =	000.0s
Range:	0-999.9s

进入设置界面后，小数点前一位的数字在闪烁，在数字闪烁时，按“↑”键数字增大，按“↓”键数字减小；顺时针旋转编码拨盘闪烁数字增大，逆时针旋转编码拨盘闪烁数字减小；按“→”或“←”键可改变闪烁数字的位置。

说明：

- 1、间隔时间设置不为 0，那么在测试时间到时，测试仪会自动启动间隔时间，间隔时间到，测试仪自动进入下一步；
- 2、间隔时间设置为 0，那么测试时间到时，测试仪自动暂停测试，再按启动键，测试仪开始测试下一步。

### 7.7.10 电弧侦测设定

完成间隔时间设定并按“OK”键，测试仪进入电弧侦测设定，显示器显示：

ARC Limit=	0
1-9	0=OFF

电弧侦测设置为 0，在测试过程中，被测试体打火或出现闪络现象，测试仪检测不出来；若设置不为 0 测试仪根据设置值而检测出不同的打火或闪络等级。当电弧侦测设置设置为 1-9，对应的电弧峰值分别为：**20mA、18mA、16mA、14mA、12mA、10mA、7.7mA、5.5mA、2.8mA。**

### 7.7.11 输出 PASS 信号设置

电弧侦测设定好以后，按“OK”键，测试仪进入输出 PASS 信号设置界面，显示器显示：

Step pass=	OFF
Range:	ON or OFF

进入设置界面后，通过按“↑”键“↓”键或顺时针、逆时针旋转编码拨盘，改变“PASS”信号的 ON、OFF。

当设置为 OFF 时，测试仪测试时间到时 PASS 信号不输出合格信号；设置为 ON 时，测试时间到时 PASS 信号输出合格信号；操作者可根据自己的需要进行选择。如果间隔时间设定不为 0，那么不管设定为 ON 或 OFF，测试仪在步与步之间都不给出 PASS 信号。只有在间隔时间设定为 0 时，此设置才起作用。

## 7.8 绝缘电阻(IR)参数设定

### 7.8.1 输出电压参数设定

在 7.4 中选择 IR 后按“OK”键测试仪进入输出电压设定界面，显示器显示：

Voltage=	1.00kV
Range:	0.05 - 1.00kVDC

进入设置界面后，输出电压范围为（0.05~1.00）kV。

按“↑”键输出电压增大，按“↓”键输出电压减小；顺时针旋转编码拨盘输出电压增大，逆时针旋转编码拨盘输出电压减小；

### 7.8.2 绝缘电阻上限设定

输出电压设定好以后，按“OK”键测试仪进入绝缘电阻上限设定界面，显示器显示：

High limit=	0000MΩ
Range:	0-9999MΩ

进入设置界面后，光标所在位置数字在闪烁，在数字闪烁时，按“↑”键数字增大，按“↓”键数字减小；顺时针旋转编码拨盘闪烁数字增大，逆时针旋转编码拨盘闪烁数字减小；按“→”或“←”键可改变闪烁数字的位置。在测试时测试时间到时才判断测试电阻值是否超越上限。

绝缘电阻上限最大值请参阅具体的技术指标。

### 7.8.3 绝缘电阻下限设定

绝缘电阻上限设定好以后，按“OK”键测试仪进入绝缘电阻下限设定界面，显示器显示：

Low limit=	0001MΩ
Range:	1-9999MΩ

进入设置界面后，光标所在位置数字在闪烁，在数字闪烁时，按“↑”键数字增大，按“↓”键数字减小；顺时针旋转编码拨盘闪烁数字增大，逆时针旋转编码拨盘闪烁数字减小；按“→”或“←”键可改变闪烁数字的位置。

具体的绝缘电阻下限设置值范围请参阅具体的技术指标。

### 7.8.4 电压输出等待时间设定

电阻下限设定好以后，按“OK”键测试仪进入电压输出等待时间设定界面，显示器显示：

Wait time =	000.0s
Range:	0-999.9s

进入设置界面后，小数点前一位的数字在闪烁，在数字闪烁时，按“↑”键数字增大，按“↓”键数字减小；顺时针旋转编码拨盘闪烁数字增大，逆时针旋转编码拨盘闪烁数字减小；按“→”或“←”键可改变闪烁数字的位置。

等待时间设置为0，启动键按下后测试仪立即输出电压值。

### 7.8.5 电压上升时间设定

电压输出等待时间设定好以后，按“OK”键测试仪进入电压上升时间设定界面，显示器显示：

Ramp time =	000.0s
Range:	0-999.9s

进入设置界面后，小数点前一位的数字在闪烁，在数字闪烁时，按“↑”键数字增大，按“↓”键数字减小；顺时针旋转编码拨盘闪烁数字增大，逆时针旋转编码拨盘闪烁数字减小；按“→”或“←”键可改变闪烁数字的位置。

当上升时间设置为0时，测试仪输出的电压从0直接上升至设定电压值。

### 7.8.6 测试时间设定

电压上升时间设定好以后，按“OK”键测试仪进入测试时间设定界面，显示器显示：

Test time =	000.0s
Range:	0-999.9s

进入设置界面后，小数点前一位的数字在闪烁，在数字闪烁时，按“↑”键数字增大，按“↓”键数字减小；顺时针旋转编码拨盘闪烁数字增大，逆时针旋转编码拨盘闪烁数字减小；按“→”或“←”键可改变闪烁数字的位置。

当测试时间设置为 0，测试仪连续进行测试，直至测试失败或“STOP”按键被按下。

### 7.8.7 间隔时间设定

测试时间设定好以后，按“OK”键测试仪进入间隔时间设定界面，显示器显示：

Pause time =	000.0s
Range:	0-999.9s

进入设置界面后，小数点前一位的数字在闪烁，在数字闪烁时，按“↑”键数字增大，按“↓”键数字减小；顺时针旋转编码拨盘闪烁数字增大，逆时针旋转编码拨盘闪烁数字减小；按“→”或“←”键可改变闪烁数字的位置。

说明：

- 1、间隔时间设置不为 0，那么在测试时间到时，测试仪会自动启动间隔时间，间隔时间到，测试仪自动进入下一步；
- 2、间隔时间设置为 0，那么测试时间到时，测试仪自动暂停测试，再按启动键，测试仪开始测试下一步。

### 7.8.8 输出 PASS 信号设置

间隔时间设定好以后，按“OK”键，测试仪进入输出 PASS 信号设置界面，显示器显示：

Step pass=	OFF
Range:	ON or OFF

进入设置界面后，通过按“↑”键“↓”键或顺时针、逆时针旋转编码拨盘，改变“PASS”信号的 ON、OFF。

当设置为 OFF 时，测试仪测试时间到时 PASS 信号不输出合格信号；设置为 ON 时，测试时间到时 PASS 信号输出合格信号；操作者可根据自己的需要进行选择。如果间隔时间设定不为 0，那么不管设定为 ON 或 OFF，测试仪在步与步之间都不给出 PASS 信号。只有在间隔时间设定为 0 时，此设置才起作用。

## 7.9 接地电阻 (GR) 参数设定

### 7.9.1 输出电流参数设定

在 7.4 中选择 GR 后按“OK”键测试仪进入输出电流设定界面，显示器显示：

Current=	10.0A
Range:	5.0-32.0A

进入设置界面后，小数点前一位的数字在闪烁，在数字闪烁时，按“↑”键数字增大，按“↓”键数字减小；顺时针旋转编码拨盘闪烁数字增大，逆时针旋转编码拨盘闪烁数字减小；按“→”或“←”键可改变闪烁数字的位置。

具体的电流设置范围请参阅具体的技术指标。

### 7.9.2 接地电阻上限设定

输出电流设定好以后，按“OK”键测试仪进入接地电阻上限设定界面，显示器显示：

High limit=	100mΩ
Range:	1-510mΩ

进入设置界面后，光标所在位置数字在闪烁，在数字闪烁时，按“↑”键数字增大，按“↓”键数字减小；顺时针旋转编码拨盘闪烁数字增大，逆时针旋转编码拨盘闪烁数字减小；按“→”或“←”键可改变闪烁数字的位置。

接地电阻上限最大值请参阅具体的技术指标。

### 7.9.3 接地电阻下限设定

接地电阻上限设定好以后，按“OK”键测试仪进入接地电阻下限设定界面，显示器显示：

Low limit=	000mΩ
Range:	1-450mΩ

进入设置界面后，光标所在位置数字在闪烁，在数字闪烁时，按“↑”键数字增大，按“↓”键数字减小；顺时针旋转编码拨盘闪烁数字增大，逆时针旋转编码拨盘闪烁数字减小；按“→”或“←”键可改变闪烁数字的位置。

具体的接地电阻下限设置值范围请参阅具体的技术指标。

### 7.9.4 电压输出等待时间设定

电阻下限设定好以后，按“OK”键测试仪进入电压输出等待时间设定界面，显示器显示：

Wait time =	000.0s
Range:	0-999.9s

进入设置界面后，小数点前一位的数字在闪烁，在数字闪烁时，按“↑”键数字增大，按“↓”键数字减小；顺时针旋转编码拨盘闪烁数字增大，逆时针旋转编码拨盘闪烁数字减小；按“→”或“←”键可改变闪烁数字的位置。

等待时间设置为0，启动键按下后测试仪立即输出电压值。

### 7.9.5 测试时间设定

电压输出等待时间设定好以后，按“OK”键测试仪进入测试时间设定界面，显示器显示：

Test time =	000.0s
Range:	0-999.9s

进入设置界面后，小数点前一位的数字在闪烁，在数字闪烁时，按“↑”键数字增大，按“↓”



键数字减小；顺时针旋转编码拨盘闪烁数字增大，逆时针旋转编码拨盘闪烁数字减小；按“→”或“←”键可改变闪烁数字的位置。

当测试时间设置为 0，测试仪连续进行测试，直至测试失败或“STOP”按键被按下。

### 7.9.6 间隔时间设定

测试时间设定好以后，按“OK”键测试仪进入间隔时间设定界面，显示器显示：

Pause time =	000.0s
Range:	0-999.9s

进入设置界面后，小数点前一位的数字在闪烁，在数字闪烁时，按“↑”键数字增大，按“↓”键数字减小；顺时针旋转编码拨盘闪烁数字增大，逆时针旋转编码拨盘闪烁数字减小；按“→”或“←”键可改变闪烁数字的位置。

说明：

- 1、间隔时间设置不为 0，那么在测试时间到时，测试仪会自动启动间隔时间，间隔时间到，测试仪自动进入下一步；
- 2、间隔时间设置为 0，那么测试时间到时，测试仪自动暂停测试，再按启动键，测试仪开始测试下一步。

### 7.9.7 输出电流频率设定

间隔时间设定好以后，按“OK”键，测试仪进入输出电流频率设定，显示器显示：

Frequency=	50Hz
Select 50Hz or	60Hz

进入设置界面后，通过按“↑”键“↓”键或顺时针、逆时针旋转编码拨盘，可以在 50Hz 和 60Hz 之间进行切换。

本系列测试仪可选择输出电压为 50Hz 或 60Hz。

### 7.9.8 接地电阻偏移的设定

输出电流频率设定好以后，按“OK”键进入接地电阻偏移偏移的设定，显示器显示：

Offset =	00mΩ
Range:	0-10mΩ

进入设置界面后，小数点前一位的数字在闪烁，在数字闪烁时，按“↑”键数字增大，按“↓”键数字减小；顺时针旋转编码拨盘闪烁数字增大，逆时针旋转编码拨盘闪烁数字减小；按“→”或“←”键可改变闪烁数字的位置。

### 7.9.9 输出 PASS 信号设置

接地电阻偏移设定好以后，按“OK”键，测试仪进入输出 PASS 信号设置界面，显示器显示：

Step pass=	OFF
Range:	ON or OFF

进入设置界面后，通过按“↑”键“↓”键或顺时针、逆时针旋转编码拨盘，改变“PASS”信号的 ON、OFF。

当设置为 OFF 时，测试仪测试时间到时 PASS 信号不输出合格信号；设置为 ON 时，测试时间到时 PASS 信号输出合格信号；操作者可根据自己的需要进行选择。

如果间隔时间设定不为 0，那么不管设定为 ON 或 OFF，测试仪在步与步之间都不给出 PASS 信号。只有在间隔时间设定为 0 时，此设置才起作用。

# 8

## 仪器测试功能

本章详细介绍各种测试仪的测试功能。

- 8.1 设置好所需的参数
- 8.2 连接测试仪与被测体
- 8.3 按“START”键开始测试
- 8.4 良品判定
- 8.5 不良品判定

### 8.1 设置好所需的参数

请参阅“参数设置”一章。

### 8.2 连接测试仪与被测体

首先按一下“STOP”键确认无高压输出，而且高压指示灯不亮、液晶显示器显示的电压值不在跳动，然后把低电位用的测试线（黑色）连接在测试仪的 RETURN 端并固定紧。确定没有高压输出后再把高压测试线（红色）插入高压输出端。然后把低电位测试线连接上被测体，再把高压测试线连接于被测体上。

### 8.3 按“START”键开始测试

当此键按下时，测试仪开始测试，高压端有高压输出，测试灯在闪烁，液晶屏显示“TEST”；液晶屏的左下角显示测试电压值，右下角显示测试电流值，右上角为计时器作正向计数的计时工作。

### 8.4 良品判定

当所有的测试项全部测试完毕后，液晶显示器显示“Pass”，则测试仪判定此被测体为良品，同时后面板输出 PASS 信号，蜂鸣器同时讯响。



### 8.5 不良品判定

在测试过程中，FAIL 灯亮，主机判定被测体为不良品，同时切断高压输出。后面板上输出“FAIL”信号，蜂鸣器动作。直至按下“STOP”键。测试结果为不良状态。不良状态表：

测试结果显示	代表意义	蜂鸣器声音
High	测试电流/电阻值超越上限	长声
Low	测试电流/电阻值超越下限	长声
Arc	电弧侦测报警	长声
Short	被测体短路	长声
AMP	功放温度过高	长声

# 9

## 测试举例

本章对测试仪如何进行测试举例说明。

9.1 如何测试容性负载

9.2 如何测试具有三眼插头的电器

9.3 如何进行耐压接地同时测试

## 9.1 如何测试容性负载

测试具有电容性的负载（如高压电容、开关电源、电源滤波器等），一般用直流电压测试。如果有极性的容性负载，请区分负载的正负极，并按以下步骤测试：

### 9.1.1 连接测试仪与被测试容性负载

本系列测试仪的直流电压输出为正电压输出，高压端口输出的电压为正电压；这样在连接测试仪与被测试容性负载时，RETURN 的黑测试夹接容性负载的负极（-极），高压端口的高压测试夹接容性负载的正极（+极）。

### 9.1.2 设置参数

因为被测体为电容，所以设置参数时，务必设置电压上升时间(Ramp Time), 并根据容性负载容量的大小设置电压上升时间不同，容性负载容量大，设置的电压上升时间长，容性负载容量小，设置的电压上升时间短，因为如果不设置电压上升时间，在开始测试的瞬间，给电容的充电电流有可能超过设定的电流上限而引起测试仪的误报警。

### 9.1.3 合格、不合格判断

按“START”键开始测试，在测试过程中，如果测试电流大于设定电流值，测试仪给出报警并自动切断输出电压；如在设定的测试时间内，测试仪不报警，测试时间到，测试仪给出合格信号。

### 9.1.4 测试完确认

测试时间到，请不要立即触摸被测试的电容，因电容上的电还没有释放掉，如果立即去触摸可能造成触电；等到电容上的电释放掉以后再去触摸。

## 9.2 如何测试具有三眼插头的电器（如空调、洗衣机、电冰箱、微波炉等）

### 9.2.1 如何连接

首先被测体的电源开关应处于开的位置；然后连接 RETURN 端的黑测试夹至被测体的三相插头的电源端（G），最后将高压端口的高压测试夹连接至被测体的三相插头的 N 端或 L 端。



### 9.2.2 设置参数

请参阅“参数设置”。

### 9.2.3 合格、不合格判断

按“START”键开始测试，在测试过程中，如果测试电流大于设定电流值，测试仪给出报警并自动切断输出电压；如在设定的测试时间内，测试仪不报警，测试时间到，测试仪给出合格信号。

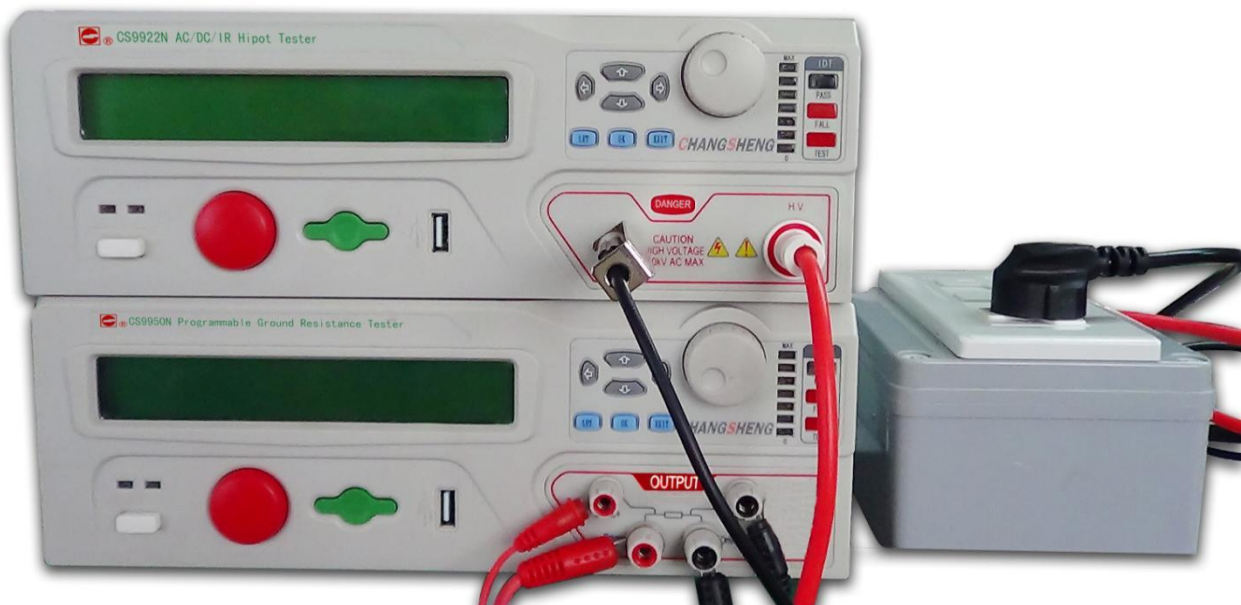
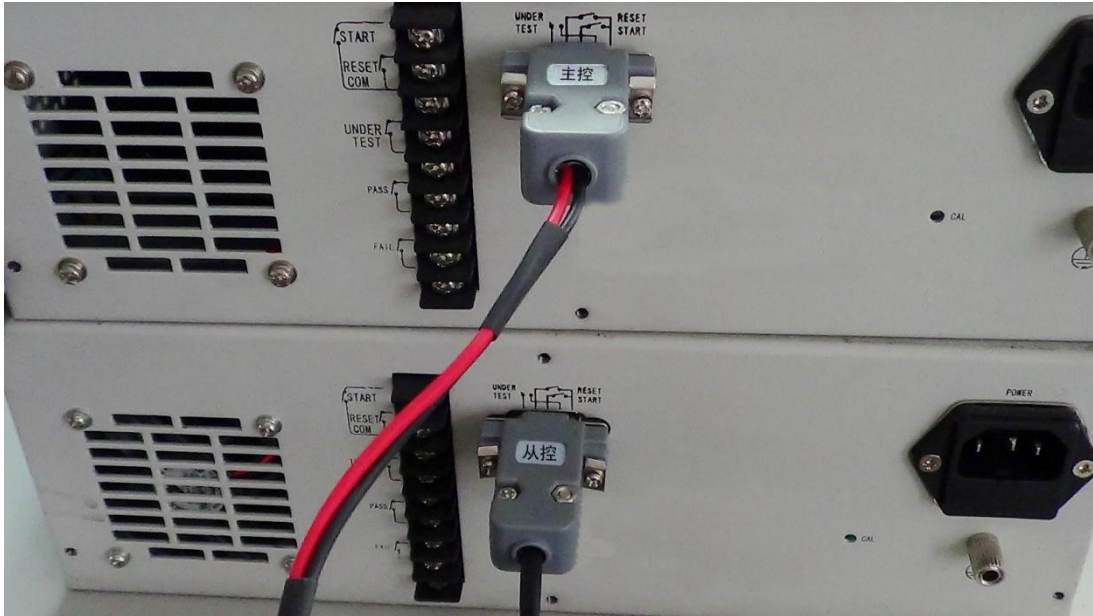
### 9.2.4 测试完确认

测试时间到，请不要立即触摸被测体，要确认没有测试灯闪烁、显示器测试电压数字不跳动没有高压输出再去更换被测体。

### 9.3 耐压接地同时测试

#### 9.3.1 如何连接

首先被测体的电源开关应处于开的位置；然后将被测仪器的电源线插入测试附件盒三眼插座里，如图示



#### 9.3.2 设置参数

请参阅“参数设置”。

#### 9.3.2 设置系统参数

详见第 40 页 7.1 系统设定， 7.1.3 PLC 接口“Test”输出方式设定，例如：耐压测试仪“Test”设定为“Pulse”模式，接地电阻测试仪“Test”设定为“Normal”模式，将 PLC 连接附件“主控”一端接在耐压测试仪 PLC 上，“从控”一端接在接地测试仪上，按下“主控”所连接的测试仪上启动按键，两台仪器同时进行测试，互不干扰！

### 9.3.3 合格、不合格判断

在测试过程中，如果测试大于设定值，测试仪给出报警并自动切断输出，如在设定的测试时间内，测试仪不报警，测试时间到，测试仪给出合格信号。

### 9.3.4 测试完确认

测试时间到，请不要立即触摸被测试体，要确认没有测试灯闪烁、显示器测试电压数字不跳动没有高压输出再去更换被测体。



## 10

## 附件及保修

## 10.1 附件

附件型号 仪器型号	程控测试仪附件 CS26009-1/-2/-3 包括： 高压测试棒 1 个 高压鳄鱼夹测试线 1 根 返回/地线测试线 1 根	四端接地阻抗测线 CS26011-1/-2 包括： 32A接地测试线 (红) 32A 接 地 测 试 线 (黑)	电 源 线 CS26031-1 一根
CS9911A	√	×	√
CS9911AN	√	×	√
CS9911BN	√	×	√
CS9912AN	√	×	√
CS9912BN/CS9912BE-T	√	×	√
CS9922	√	×	√
CS9922N	√	×	√
CS9922AN	√	×	√
CS9922BN	√	×	√
CS9922CN	√	×	√
CS9921AN	√	√	√
CS9921BN	√	√	√
CS9933N/CS9933T-1	√	√	√
CS9933AN/CS9933D	√	√	√
CS9933DN	√	√	√
CS9950N、CS9950NE-T	×	√	√
CS9950T	×	√	√
CS9950AN	×	√	√
CS9912BNJ	√	×	√
CS9950Y	×	√	√
CS9950B	×	√	√
CS9911AN-1	√	×	√

若需要耐压、接地同时测试，请选购 CS26041 测试盒。

用户收到仪器后，应开箱检查核对上述内容，若发生短缺，请立即与本公司或经销单位联系。

## 10.2 保修

### 10.2.1 保修期

(1)、使用单位从本公司购买仪器者，自本公司发运日期起计算，从经销部门购买者，从经销单位发运日期起计算，整机保修期 12 个月。

(2)、附件等易耗品保修期为 6 个月。

### 10.2.2 保修

保修时应出示该仪器的保修卡。本公司对所有外发仪器实行终身维修服务。

保修期内，由于使用者操作不当而损坏仪器者，维修费由用户承担。

**长盛公司版权所有**

长盛公司的产品受已获准和尚在审批的中国专利的保护。本说明书提供的信息取代以往出版的所有信息资料，本公司保留改变规格和价格的权利，并不另行通知。

南京长盛仪器有限公司

南京同胜仪器科技有限公司

地址(ADD):南京市江宁滨江开发区飞鹰路 10 号

邮编 (P.C): 211178

电话(TEL): (025) 52108992 86100777 68132208

传真 (FAX): (025) 52101482

E-mail: [cswanyi@163.com](mailto:cswanyi@163.com)

Http: [www.csallwin.com](http://www.csallwin.com)

微信公共平台

名称: 长盛仪器      微信号: njcsyq

